

This product may be covered by one or more of the following United States patents:
US6542302, US6816310, US6906862

/// ZEISS VICTORY HT

/// ZEISS VICTORY HT
ZEISS. PIONIER SEIT 1846.

Gebrauchshinweise / Garantie
Instructions for use / Guarantee
Mode d'emploi / Garantie
Istruzioni d'impiego / Garanzia
Modo de empleo / Garantía
Bruksanvisning / Garanti
Käyttöohje / Takuu
Pokyny k používání / záruka
Informacje dotyczące użytkowania / Gwarancja
Használati utasítás / Jótállás
Инструкция по применению / Гарантия
使用上の注意 / 保証
使用提示 / 质保



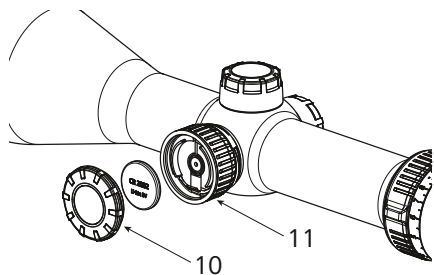
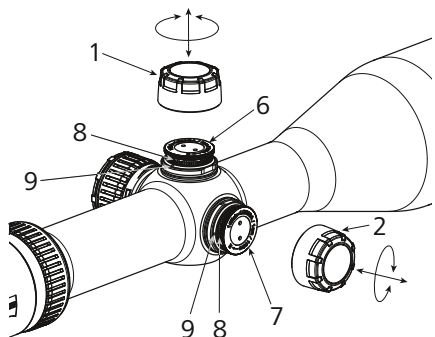
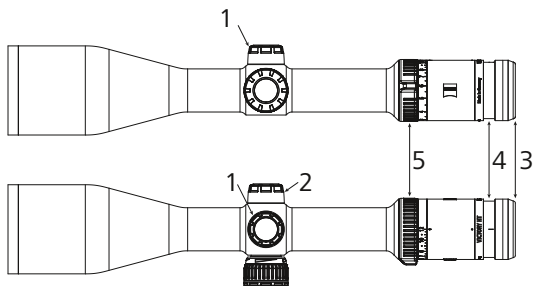
We make it visible.



We make it visible.



We make it visible.



GEBRAUCHSHINWEISE

Die Produkte der Marke ZEISS sind geprägt durch hervorragende optische Leistungen, präzise Verarbeitung und lange Lebensdauer.

Bitte beachten Sie folgende Gebrauchshinweise, damit Sie Ihr Zielfernrohr optimal nutzen können und es Ihnen über viele Jahre ein zuverlässiger Begleiter wird.

Informationen für Ihre Sicherheit

Batterie-Entsorgung

Batterien gehören nicht in den Hausmüll!

Bitte bedienen Sie sich bei der Rückgabe verbrauchter Batterien eines in Ihrem Land evtl. vorhandenen Rücknahmesystems.

Bitte geben Sie nur entladene Batterien ab.

Batterien sind in der Regel dann entladen, wenn das damit betriebene Gerät

- abschaltet und signalisiert „Batterie leer“.
- nach längerem Gebrauch der Batterie nicht mehr einwandfrei funktioniert.

Umwelteinflüsse

- Schauen Sie keinesfalls mit dem Zielfernrohr in die Sonne oder Laserlichtquellen, dies kann zu schweren Augenverletzungen führen.
- Setzen Sie das Gerät nicht ohne Schutzdeckel längere Zeit der Sonne aus. Das Objektiv und das Okular können wie ein Brennglas wirken und innen liegende Bauteile, als auch daher liegende Objekte, zerstören.
- Vermeiden Sie Berührungen der Metalloberfläche nach Sonneneinstrahlung oder Kälte.

Verschluckungsgefahr

Lassen Sie Batterien und die abnehmbaren Außenteile nicht in die Hände von Kindern geraten (Verschluckungsgefahr).

Funktion

- Vor dem Arbeiten am an der Waffe montierten Zielfernrohr stets überprüfen und gewährleisten, dass die Schusswaffe entladen ist.
- Zum Schutz vor Verletzungen achten Sie im montierten Zustand auf ausreichend Augenabstand.
- Bitte vergewissern Sie sich vor der Benutzung, dass Ihr Zielfernrohr einwandfrei funktioniert.
- Prüfen Sie durch Hindurchschauen, ob die Optik ein klares, ungestörtes Bild liefert.
- Bei grober Behandlung ist eine Dejustierung nicht auszuschließen.
- Die richtige Einstellung des Absehens prüfen Sie durch Kontrollschießen.

Inhaltsverzeichnis

Bezeichnung der Bauteile	1
Lieferumfang	2
Scharfstellen des Absehens	2
Vergrößerungswechsel	2
Einlegen/Entfernen der Batterie	3
Absehenbeleuchtung	3
Montage Grundeinstellung	3
Das Justieren des Zielfernrohrs ZEISS VICTORY HT zur Waffe	3
Dichtheit	4
Absehen	4
Absehen-Umbau	5
Pflege und Wartung	5
Ersatzteile für ZEISS VICTORY HT	5
Zubehör für ZEISS VICTORY HT	5
Technische Daten	6
Garantie	104

Bezeichnung der Bauteile

- 1 Schutzkappe Absehenverstellung (Höhe)
- 2 Schutzkappe Absehenverstellung (Seite)
- 3 Gummiring Okularfassung
- 4 Dioptrienausgleich für Absehen
- 5 Vergrößerungswechsler
- 6 Verstellknopf Absehenverstellung (Höhe)
- 7 Verstellknopf Absehenverstellung (Seite)
- 8 Nullmarkierung des Teiltrings
- 9 Indexmarke
- 10 Batteriedeckel
- 11 Verstellknopf Absehenbeleuchtung

Lieferumfang

ZEISS VICTORY® HT Zielfernrohre mit Absehenbeleuchtung

	Produkt	Bestellnummer	Lieferumfang
	VICTORY HT	1.1-4 x 24 M	522404
	VICTORY HT	1.1-4 x 24	522405
			Zielfernrohr
			Schutzkappe
			Batteriedeckel
	VICTORY HT	1.5-6 x 42 M	522414
	VICTORY HT	1.5-6 x 42	522415
			Li-Batt. 3V CR 2032
			Elevationsdeckel
	VICTORY HT	2.5-10 x 50 M	522424
	VICTORY HT	2.5-10 x 50	522425
			Optikreinigungstuch
			Gebrauchshinweise
			Garantiekarte
	VICTORY HT	3-12 x 56 M	522434
	VICTORY HT	3-12 x 56	522435
			Qualitätszertifikat

Scharfstellen des Absehens

Die Scharfeinstellung des Absehens erfolgt durch Drehen des Okulars (4).

Es empfiehlt sich, diese Einstellung bei einer höheren Vergrößerungsstufe vorzunehmen. Das Absehen bleibt dann über den gesamten Vergrößerungsbereich gleichbleibend scharf. Bitte beachten Sie, dass bei den Zielfernrohren der ZEISS VICTORY HT Serie ein gleichzeitiges Scharfstellen des Absehens und des Bildes bei hohen Vergrößerungen und Zielentfernungen unter 100 m nicht möglich ist, da diese Zielfernrohre auf 100 m parallaxfrei abgestimmt sind. Bei deutlich kürzeren Zielentfernungen als 100 m empfiehlt es sich, eine kleinere Vergrößerungseinstellung zu verwenden.

Hinweis: Zum Schutz vor Verletzungen ist an der Okularfassung ein Gummiring (3) angebracht.

Vergrößerungswechsel

Sie können alle Vergrößerungen zwischen der niedrigsten und höchsten Vergrößerungsstufe stufenlos einstellen. Der Vergrößerungswechsel erfolgt durch Drehen des Wechslers (5) am Okularstutzen. Die Vergrößerungsstufen sind durch Zahlen und Markierungen gekennzeichnet.

Hinweis: Für den Gebrauch in der Dämmerung bzw. Nacht:

Drehung nach links bis zum Anschlag – höchste Vergrößerung.

Drehung nach rechts bis zum Anschlag – niedrigste Vergrößerung.

Wenn der Nocken des Vergrößerungswechslers nach oben steht, ist die mittlere Vergrößerung eingestellt.

Einlegen/Entfernen der Batterie

Zum Wechseln der Batterie (Typ CR 2032) drehen den Deckel (10) mit einer Linksdrehung (gegen den Uhrzeigersinn) ab. Die Batterie wird mit dem Pluspol nach oben eingelegt. Anschließend den Deckel (10) wieder aufschrauben. Dabei auf den richtigen Sitz und korrekten Zustand des Dichtungsringes achten. Ein beschädigter Dichting ist auszutauschen.

Hinweis: Nehmen Sie bei Nichtverwendung über einen längeren Zeitraum die Batterie aus dem Zielfernrohr.

Absehenbeleuchtung

Die Beleuchtung wird durch Herausziehen des Verstellknopfes (11) eingeschaltet. Durch Drehen des Knopfes nach rechts (im Uhrzeigersinn) kann nun die Helligkeit erhöht werden. Durch eine Drehung nach links (gegen den Uhrzeigersinn) wird die Helligkeit verringert. Die Regelung erfolgt stufenlos bis zu einem vorgegeben Minimum bzw. Maximum und hat keinen mechanischen Anschlag. Die Ausschaltung erfolgt durch Eindrücken des Knopfes in Richtung Zielfernrohrgehäuse. Wenn die Helligkeit den entsprechenden Umgebungseinflüssen angepasst ist, kann die Beleuchtung ausgeschaltet werden. Die eingestellte Helligkeit ist nun gespeichert, auch wenn der Verstellknopf (11) in ausgeschaltetem Zustand verdreht wird. Nach dem Einschalten hat die Beleuchtung wieder die vorher eingestellte Helligkeit. Wird der Verstellknopf der Absehenbeleuchtung im eingeschalteten Zustand drei Stunden nicht betätigt, schaltet sich die Beleuchtung automatisch aus. Eine schwache Batterie wird durch Blinken des Leuchtabsehens angezeigt. Das Blinken kann auf Wunsch unterdrückt werden: Verstellknopf eindrücken und sofort wieder herausziehen (innerhalb von 2 Sekunden). Durch diesen Quittiervorgang kann die Absehenbeleuchtung ohne weiteres Blinken bis zum endgültigen Ausfall genutzt werden. Nach einem Batteriewechsel oder dem Abschalten der Beleuchtung ist die Warnblinkfunktion neuerlich aktiviert.

Montage Grundeinstellung

Um sicherzustellen, dass Waffe und Zielfernrohr als eine Einheit perfekt zusammenwirken, sollte das Zielfernrohr immer von einem qualifizierten Büchsenmacher montiert werden. Verletzungen am Auge, in Folge des Rückstoßes der Waffe, lassen sich durch die ordnungsgemäße Montage im richtigen Augenabstand vermeiden. Der richtige Augenabstand ist darüber hinaus ein Garant für das volle Sehfeld.

Das Justieren des Zielfernrohres ZEISS VICTORY HT zur Waffe

Das Justieren der ZEISS VICTORY HT Zielfernrohre zur Waffe, also die Korrektur bei Abweichungen der Treffpunktlage, wird durch die Klick-Rastung in der Höhen- und Seitenverstellung des Absehens erleichtert. Dabei ist in folgender Weise zu verfahren:

- Nach Abschrauben der Schutzkappen (1 bzw. 2) lässt sich das Absehen durch Drehen der Verstellknöpfe (6) in der Höhe und (7) in der Seite verstellen. Bei den Zielfernrohren der ZEISS VICTORY HT Serie entspricht 1 Klick einer Verstellung von **1 cm auf 100 m**.
- Schießt die Waffe tief**, erfordert dies eine Schusskorrektur nach oben (Richtung „H“), entsprechend einer **Drehung im Uhrzeigersinn des Verstellknopfes (6)**.
- Schießt die Waffe hoch**, erfordert dies eine Schusskorrektur nach unten, entsprechend einer

Drehung gegen den Uhrzeigersinn des Verstellknopfes (6).

Schießt die Waffe links, erfordert dies eine Schusskorrektur nach rechts (Richtung „R“), entsprechend einer **Drehung im Uhrzeigersinn des Verstellknopfes (7)**.

Schießt die Waffe rechts, erfordert dies eine Schusskorrektur nach links, entsprechend einer **Drehung gegen den Uhrzeigersinn des Verstellknopfes (7)**.

b) Nach dem Einschließen den Knopf **(6 bzw. 7)** nach oben aus der Rastung herausziehen und die Nullmarkierung des Teilrings **(8)** auf die Indexmarke **(9)** stellen. Knopf **(6 bzw. 7)** nach unten in die Rastung drücken.

Der Index dient dazu, bei späteren Verstellungen des Absehens (für andere Entfernungen oder andere Laborierungen) die ursprüngliche Stellung wiederzufinden.

c) Nicht vergessen: Schutzkappe **(1 bzw. 2)** wieder aufschrauben.

Hinweis: Bei der Lieferung der Zielfernrohre der ZEISS VICTORY HT Serie ist das Absehen auf die Mitte des Stellbereiches und die Nullmarkierung der Verstellringe **(8)** auf die Indexmarke **(9)** eingestellt. Von dieser Einstellung aus ist eine Verstellung nach oben und unten bzw. nach rechts und links über die Hälfte der nachfolgend in der Tabelle angegebenen Stellbereiche möglich. Die Schusskorrektur-Höhe für die Zielfernrohre mit **ASV+** Absehen-Schnellverstellung ist in dem beiliegenden Gebrauchshinweis Absehen-Schnellverstellung ausführlich beschrieben.

Die Zielfernrohre ZEISS VICTORY HT sind so konstruiert, dass bei der Betätigung der Absehenverstellung eine entsprechende Bewegung des Absehens selbst zum Zentrum des Bildes nicht zu erkennen ist. Das Absehen bleibt bei allen Verstellungen immer im Zentrum des Bildes.

Dichtheit

Das Zielfernrohr ist wasserdicht, druckgeprüft gemäß ISO 9022-80 und mit Stickstoff gefüllt. Die einwandfreie Abdichtung ist auch dann gewährleistet, wenn die Schutzkappe **(1 bzw. 2)** der Absehenverstellung nicht aufgeschraubt sind. Achten Sie jedoch immer auf guten Sitz dieser Schutzkappe **(1 bzw. 2)** und der darunterliegenden Dichtringe.

Absehen

Ihr Zielfernrohr ist mit dem Absehen Ihrer Wahl ausgerüstet. Bei den Modellen ZEISS VICTORY HT liegt das Absehen in der zweiten Bildebene. Das Absehen wird beim Vergrößerungswechsel nicht mit vergrößert, sondern bleibt immer gleich, somit ist bei diesen Zielfernrohren das Deckungsmaß des Absehens abhängig von der Vergrößerung.

Für eine aktuelle Übersicht verfügbarer Absehen sowie Deckungsmaße besuchen Sie www.zeiss.de oder kontaktieren Sie uns unter:

Carl Zeiss
Sports Optics GmbH
Carl Zeiss Gruppe
Gloelstraße 3 – 5
D-35576 Wetzlar

Absehen-Umbau

Selbstverständlich können die Zielfernrohre ZEISS VICTORY HT auch nachträglich mit anderen verfügbaren Absehen ausgerüstet werden. Zum Absehen-Umbau ist das Zielfernrohr an unseren Kundenservice einzusenden.

Pflege und Wartung

Das Zielfernrohr ist mit der ZEISS LotuTec® Beschichtung versehen. Die wirkungsvolle Schutzschicht für die Linsenoberflächen reduziert das Verschmutzen der Linse spürbar durch eine besonders glatte Oberfläche und einen damit verbundenen starken Apherleffekt. Alle Arten von Verunreinigungen haften weniger an und lassen sich schnell, leicht und schlierenfrei entfernen. Dabei ist die LotuTec® Beschichtung widerstandsfähig und abriebfest.

Ihr ZEISS Zielfernrohr bedarf keiner besonderen Wartung. Grobe Schmutzteile (z. B. Sand) auf den Linsen nicht abwischen, sondern wegblasen oder mit einem Haarpinsel entfernen! Fingerabdrücke können nach einiger Zeit die Linsenoberfläche angreifen. Anhauchen und mit einem sauberen Optiktuch/Optikreinigungspapier nachreiben, ist die einfachste Art, Linsenoberflächen zu reinigen.

Gegen den besonders in den Tropen möglichen Pilzbelag auf der Optik hilft eine trockene Lagerung und stets gute Belüftung der äußeren Linsenflächen.

Ersatzteile für ZEISS VICTORY HT

Falls Sie Ersatzteile für Ihr Zielfernrohr benötigen sollten, wie z. B. Schutzkappen, wenden Sie sich bitte an Ihren Fachhändler, Ihre Landesvertretung oder unseren Kundendienst.

Für telefonische Kundendienstanfragen stehen wir Ihnen gerne Montag bis Freitag von 8 bis 18 Uhr (MEZ) zur Verfügung.
Tel.: +49 (0) 64 41-4 67 61
Fax: +49 (0) 64 41-4 83 69

Zubehör für ZEISS VICTORY HT

Gummi-Lichtschutzblende 52 83 75 - 0000

Absehensschnellverstellung (ASV) für Höhe und Seite, bei Neubestellung
* Zubehör ist nicht im Lieferprogramm enthalten!

Technische Daten

	VICTORY HT		VICTORY HT		VICTORY HT		VICTORY HT		VICTORY HT	
	1.1-4kx24		1.5-6kx42		2.5-10x50		2.5-10x50		3-12x56	
Vergrößerung	1.1x	4x	1.5x	6x	2.5x	10x	2.5x	10x	3x	12x
Sehfeld (m auf 100m)	38	10.5	24,8	6,9	14,8	4,1	14,8	4,1	12,5	3,5
Austrittspupille (mm)	14.8	6.0	15.0	7.0	15.0	5.0	15.0	5.0	14.9	4.7
Dioptrien-Verstellbereich (dpt)	-4 / +2		-4 / +2		-4 / +2		-4 / +2		-4 / +2	
Augenabstand (mm)	90		90		90		90		90	
Parallaxfrei (m)	100		100		100		100		100	
Quadrat. Verstellbereich m/100m	3.0		2.3		1.4		1.4		1.2	
Verstellung pro Klick cm/100m	1		1		1		1		1	
Mittelrohrdurchmesser (mm)	30		30		30		30		30	
Okularrohrdurchmesser (mm)	42		42		42		42		42	
Objektivrohrdurchmesser (mm)	30		48		56		56		62	
Länge (mm)	289		331		321		321		347	
Gewicht ohne Schiene (g)	440		513		525		525		573	
Gewicht mit Schiene (g)	465		538		550		550		598	

Änderungen in Ausführung und Lieferumfang, die der technischen Weiterentwicklung dienen, sind vorbehalten.

Instructions for use

ZEISS products are famous for outstanding optical performance, precision workmanship and a long service life.

Please observe the following instructions for use in order to obtain the best from your riflescope and to ensure that it remains your constant companion for many years to come.

Information for your safety

Battery disposal

Batteries do not belong in household rubbish!

Please use a recycling facility in your area to dispose of used batteries.

Please only recycle discharged batteries.

As a rule, batteries are discharged if the device being run

- shuts off and signals "Battery empty".
- no longer functions properly after extended use of the batteries.

Environmental influences

- Do not under any circumstances look through the riflescope at the sun or laser light sources! Serious eye injury may otherwise result.
- Never leave the device in the sun for extended periods without the protective lens cap. The objective lens and eyepiece can function as a burning glass and damage the interior components.
- Avoid touching the metal surface after exposure to sunlight or cold.

Danger of swallowing

Do not leave the batteries and removable exterior parts within reach of children (danger of swallowing).

Function

- Before working on the gun-mounted riflescope, always check to ensure that the weapon is not loaded.
- Be sure to leave sufficient eye relief in the mounted position to prevent injuries.
- Please make sure that the riflescope is functioning properly before use.
- Look through the lens to ensure it provides a clear, undisturbed image.
- It may no longer be properly adjusted due to rough handling.
- Check correct setting of the reticle by test shooting.

Table of contents

Description of the components	9
Scope of supply	10
Focusing the reticle	10
Change of magnification	10
Inserting/removing the battery	11
Reticle illumination	11
Basic mounting setting	11
Adjusting the ZEISS VICTORY HT riflescope to the weapon	11
Seal integrity	12
Reticle	12
Reticle retrofitting	12
Care and maintenance	13
Replacement parts for the ZEISS VICTORY HT	13
Accessories for the ZEISS VICTORY HT	13
Technical data	14
Guarantee	106

Description of components

- 1 Reticle adjustment (elevation)
- 2 Reticle adjustment protective lens cap (windage)
- 3 Eyepiece mount rubber ring
- 4 Dioptre compensation for reticle
- 5 Magnification changer
- 6 Adjustment knob for reticle adjustment (elevation)
- 7 Adjustment knob for reticle adjustment (windage)
- 8 Zero mark of the graduated ring
- 9 Index point
- 10 Battery cover
- 11 Reticle illumination adjustment knob

Scope of supply

ZEISS VICTORY® HT Riflescope with reticle illumination

	Product	Order number	Scope of supply
	VICTORY HT	1,1-4 x 24 M	522404
	VICTORY HT	1,1-4 x 24	522405
	VICTORY HT	1,5-6 x 42 M	522414
	VICTORY HT	1,5-6 x 42	522415
	VICTORY HT	2,5-10 x 50 M	522424
	VICTORY HT	2,5-10 x 50	522425
	VICTORY HT	3-12 x 56 M	522434
	VICTORY HT	3-12 x 56	522435

Focusing the reticle

Focusing the reticle is done by turning the eyepiece. (4).

We recommend making this adjustment with a higher magnification level. The reticle then remains in sharp focus over the entire range of magnification.

Please note that simultaneous focusing of the reticle and the image at high magnifications and distances less than 100 m is not possible with ZEISS VICTORY HT series riflescopes, because these are tuned parallax-free to 100m.

We recommend using a lower magnification setting for distances significantly less than 100 m.

Note: A rubber ring (3) is attached to the eyepiece mount.

Changing the magnification

All magnifications, from the lowest to highest magnification level, allow infinitely variable setting. Change of magnification is done by turning the changer (5) on the eyepiece support. The magnification levels are marked by numbers and markings.

Note: When using at dusk or at night:

Turn left as far as possible – maximum magnification

Turn right as far as possible – minimum magnification.

The middle magnification is set when the cam of the magnification changer is pointing upward.

Inserting/removing the battery

To change the battery (model CR 2032), turn the cover (10) to the left (counterclockwise). The battery is inserted with the positive pole pointed up. Then screw the cover (10) back on. Make sure it is seated properly and check the condition of the sealing ring. Replace the sealing ring if it is damaged.

Note: If the riflescope is not used for an extended period of time, remove the battery.

Reticle illumination

Illumination is turned on by pulling out the adjustment knob (11). Turning the knob to the right (clockwise) increases brightness. Turning to the left (counterclockwise) reduces brightness. Control is infinitely variable up to a preset minimum or maximum and has no mechanical stop. Push in the knob in the direction of the riflescope housing to switch it off. When the brightness is adjusted to the corresponding surrounding conditions, the illumination can be switched off. The set brightness is now saved, even if the adjustment knob (11) is turned to the off position. When turned back on, illumination returns to the previously set brightness. If the reticle illumination adjustment knob is not activated for three hours when in the turned on position, the illumination switches off automatically. Low battery charge is indicated by the reticle lamp flashing.

The flashing can be suppressed if desired: Push in the adjustment knob and pull out again immediately (within 2 seconds). By using this cancellation process the reticle illumination can be used until final failure without further flashing. After a battery change or switching off the illumination, the warning flashing function is reactivated.

Basic mounting setting

To ensure that the weapon and riflescope work together perfectly as a single unit, the riflescope should always be mounted by a qualified gunsmith. Eye injury, caused by recoil of the weapon, can be avoided by proper mounting with the correct eye relief. The correct eye relief also guarantees a complete field of vision.

Adjusting the ZEISS VICTORY HT riflescope to the weapon

Adjusting the ZEISS VICTORY HT riflescope to the weapon, i.e. correction of deviations for the point of impact, is simplified by the click-catch in the elevation and windage adjustment of the reticle. Proceed as follows:

a) After unscrewing the protective lens cap (1 or 2) the reticle can be adjusted by turning the adjustment knob (6) in elevation and (7) windage. For ZEISS VICTORY HT series riflescopes, 1 click corresponds to an adjustment of **1 cm to 100 m**.

If the weapon shoots low, it requires a shot correction upward (direction "H"), corresponding to one **clockwise turn of the adjustment knob (6)**.

If the weapon shoots high, it requires a shot correction downward, corresponding to one **counterclockwise turn of the adjustment knob (6)**.

If the weapon shoots left, it requires a shot correction to the right (direction "R"), corresponding to one **clockwise turn of the adjustment knob (7)**.

If the weapon shoots right, it requires a shot correction left, corresponding to a **counterclockwise turn of the adjustment knob (7)**.

b) After shooting, pull the knob (6 bzw. 7) upward out of the catch and set the zero mark of the sub-ring (8) on the index mark (9). Press the knob (6 or 7) downward into the catch.

The index is used to again find the original location when adjusting the reticle later (for other distances or other loads).

c) Do not forget: Screw the protective lens cap (1 or 2) back on.

Note: When the ZEISS VICTORY HT series riflescope is delivered, the reticle is set to the middle of the adjustment range and the zero mark of the adjusting ring (8) to the indexmark (9). From this initial setting, an upward, downward, right or left adjustment is possible for more than half of the adjustment ranges given in the following table.

The elevation shot correction for the riflescope with BDC+ rapid reticle is described in detail in the enclosed instructions for use for the rapid reticle.

The ZEISS VICTORY HT riflescopes are designed so that when the reticle is adjusted, even a corresponding movement of the reticle to the centre of the image is not noticeable. The reticle always remains in the centre of the image during all adjustments.

Seal integrity

The riflescope is waterproof, pressure tested to ISO 9022-80 and filled with nitrogen. The integrity of the seal is also guaranteed if the protective lens caps (1 or 2) of the reticle adjustment are not screwed on. However, always ensure a good seat of these protective lens caps (1 or 2) and the sealing ring under them.

Reticle

Your riflescope is equipped with the reticle of your choice. For the ZEISS VICTORY HT models the reticle is in the second level. The reticle is not magnified during magnification change, but rather it always remains the same. Thus for these riflescopes the dimension of change of the reticle is dependent on the magnification.

For an overview of the reticles and dimensions of coverage currently available, visit

www.zeiss.de or contact us at:

Carl Zeiss
Sports Optics GmbH
Carl Zeiss Group
Gloelstraße 3 – 5
D-35576 Wetzlar

Reticle retrofitting

The ZEISS VICTORY HT riflescope can of course also be retrofitted with other available reticles. For reticle retrofitting, please send the riflescope to our customer service.

Care and maintenance

Your riflescope has ZEISS LotuTec® coating. The effective protective coating for the lens surfaces noticeably reduces contamination of the lenses through an especially smooth surface and the resulting water-beading effect. All types of contamination stick less and can be quickly and easily removed without smearing. LotuTec® coating is durable and abrasion-resistant.

Your ZEISS riflescope requires no special maintenance. Do not wipe coarse particles (e. g. sand) from the lenses. Blow them off, or use a soft brush! Over time, fingerprints can corrode the lens surface. Breathing on the lens and polishing with a clean optical cleansing cloth/tissue is the easiest method of cleaning the lens surface.

To avoid a possible fungal coating which is common in the tropics, store the optics in a dry place and always ensure good aeration of the lens surface.

Replacement parts for ZEISS VICTORY HT

If you need any replacement parts for your riflescope, e.g. protective lens caps, please contact your local dealer, your country's distributor or our customer service team.

Our customer service team is available from Monday to Friday from 8:00 am until 6:00 pm (CET) should you have any questions.

Tel.: +49 (0) 64 41-4 67 61

Fax: +49 (0) 64 41-4 83 69

Accessories for ZEISS VICTORY HT

Rubber sunshade

52 83 75 - 0000

Bullet Drop Compensator (BDC) for elevation and windage, for new orders

* Accessory not included in the delivery program!

Technical data

	VICTORY HT 1.1-4x24		VICTORY HT 1.5-6x42		VICTORY HT 2.5-10x50		VICTORY HT 3-12x56	
	1.1x	4x	1.5x	6x	2.5x	10x	3x	12x
Magnification	38	10.5	24.8	6.9	14.8	4.1	12.5	3.5
Field of vision (m / 100m)	14.8	6.0	15.0	7.0	15.0	5.0	14.9	4.7
Exit pupil (mm)	-4 / +2		-4 / +2		-4 / +2		-4 / +2	
Dioptre adjustment range (dpt)	90	90	90	90	90	90	90	90
Eye relief (mm)	100	100	100	100	100	100	100	100
Parallax-free (m)	3.0	3.0	2.3	2.3	1.4	1.4	1.2	1.2
Square adjustment range m/100m	1	1	1	1	1	1	1	1
Adjustment per click cm/100m	30	30	30	30	30	30	30	30
Centre tube diameter (mm)	42	42	42	42	42	42	42	42
Eyepiece tube diameter (mm)	30	30	48	48	56	56	62	62
Lens tube diameter (mm)	289	289	331	331	321	321	347	347
Length (mm)	440	440	513	513	525	525	573	573
Weight without track (g)	465	465	538	538	550	550	598	598
Weight with track (g)								

Subject to changes in design and scope of supply due to technical improvements.

Mode d'emploi

Les produits de la marque ZEISS sont caractérisés par d'excellentes performances optiques, un travail de précision et une longue durée de vie.

Merci de respecter les instructions d'utilisation suivantes, afin de garantir une utilisation optimale de votre lunette de visée et afin que celle-ci vous accompagne pendant de nombreuses années.

Informations relatives à votre sécurité

Elimination des piles

Les piles ne doivent pas être jetées avec les déchets ménagers !

Veillez remettre vos piles usagées à un système de collecte éventuellement présent dans votre pays.

Remettez à la collecte uniquement les piles déchargées.

En règle générale, les piles sont déchargées lorsque l'appareil qui fonctionne avec

- s'éteint et indique «pile vide».
- ne fonctionne plus correctement après une longue utilisation de la pile.

Influences de l'environnement

- Ne regardez en aucun cas le soleil ou les sources de lumière laser avec votre lunette de visée ; cela risque d'entraîner de graves lésions oculaires.
- N'exposez pas l'appareil au soleil pendant une longue période sans couvercle de protection. L'objectif et l'oculaire peuvent agir comme une loupe et endommager des éléments internes.
- Evitez de toucher la surface métallique après une exposition prolongée au soleil ou au froid.

Risques d'ingestion

Ne laissez pas les piles et les éléments détachables à la portée des enfants (risque d'ingestion).

Fonctionnement

- Avant de travailler sur la lunette de visée montée sur l'arme, veuillez toujours vérifier et vous assurer que l'arme soit bien déchargée.
- Afin de vous protéger contre d'éventuelles blessures, veillez à une distance suffisante de l'oeil lorsque la lunette est à l'état monté.
- Veuillez vous assurer que votre lunette de visée fonctionne correctement avant de l'utiliser.
- Vérifiez, en regardant à travers la lunette, que l'optique fournit une image claire et non troublée.
- Un dérèglement n'est pas exclu dans le cas d'une utilisation sans ménagement.
- Vérifiez le bon réglage du réticule en effectuant un tir d'essai.

Sommaire

Désignation des composants	17
Contenu de la livraison	18
Réglage de la netteté du réticule	18
Changement du grossissement	18
Mettre en place / enlever la pile	19
Eclairage du réticule	19
Montage réglage de base	19
Ajustage de la lunette de visée ZEISS VICTORY HT par rapport à l'arme	19
Etanchéité	20
Réticule	20
Modification du réticule	21
Entretien et réparation	21
Pièces de rechange ZEISS VICTORY HT	21
Accessoires pour ZEISS VICTORY HT	21
Données techniques	22
Garantie	108

Désignation des composants

- 1 Capuchon de protection Réglage du réticule (hauteur)
- 2 Capuchon de protection Réglage du réticule (côté)
- 3 Anneau en caoutchouc Monture de l'oculaire
- 4 Réglage de la dioptrie pour réticule
- 5 Changeur de grossissement
- 6 Bouton de réglage Réglage du réticule (hauteur)
- 7 Bouton de réglage Réglage du réticule (côté)
- 8 Repère zéro de l'anneau
- 9 Repère de référence
- 10 Couvercle de la pile
- 11 Bouton de réglage pour l'éclairage du réticule

Contenu de la livraison

Lunettes de visée ZEISS VICTORY® HT avec éclairage du réticule

Produit		Numéro de commande	Contenu de la livraison
VICTORY HT	1,1-4 x 24 M	522404	Lunette de visée
VICTORY HT	1,1-4 x 24	522405	Cache de protection
			Couvercle de pile
VICTORY HT	1,5-6 x 42 M	522414	Pile lithium 3V CR 2032
VICTORY HT	1,5-6 x 42	522415	Couvercle d'élevation
			Chiffon de nettoyage optique
VICTORY HT	2,5-10 x 50 M	522424	Mode d'emploi
VICTORY HT	2,5-10 x 50	522425	Attestation de garantie
			Certificat de qualité
VICTORY HT	3-12 x 56 M	522434	
VICTORY HT	3-12 x 56	522435	

Réglage de la netteté du réticule

La netteté du réticule se règle en tournant l'oculaire (4).

Il est recommandé de réaliser ce réglage à un niveau de grossissement plus élevé. Le réticule conserve alors sa netteté sur toute la plage de grossissement.

Veillez noter qu'avec les lunettes de visée de la série ZEISS VICTORY HT, il n'est pas possible de régler à la fois la netteté du réticule et celle de l'image en cas de grossissements importants et de distances à la cible inférieures à 100 m, étant donné que ces lunettes de visée sont réglées sur 100 m sans parallaxe. Si la distance à la cible est nettement inférieure à 100 m, nous vous recommandons d'utiliser un réglage de grossissement plus petit.

Remarque : Un bourrelet en caoutchouc(3) est intégré à la monture de l'oculaire afin de vous protéger contre toute blessure.

Changement de grossissement

Vous pouvez régler de manière continue tous les grossissements entre le niveau de grossissement plus faible et le plus élevé. Le changement de grossissement se fait en tournant le changeur (5) sur le porte-oculaire. Les niveaux de grossissement sont désignés par des chiffres et des repères.

Remarque: pour une utilisation au crépuscule ou la nuit :

Rotation sur la gauche jusqu'à la butée - Grossissement maximal.

Rotation sur la droite jusqu'à la butée - Grossissement minimal.

Lorsque l'ergot du changeur se trouve en haut, le grossissement est réglé sur le niveau moyen.

Mettre en place / enlever la pile

Pour remplacer la pile (type CR 2032), tournez le couvercle (10) vers la gauche (dans le sens inverse des aiguilles d'une montre). La pile est placée avec la borne positive vers le haut. Revissez ensuite le couvercle (10). Veillez à cet effet au bon positionnement de la bague d'étanchéité et vérifiez si elle est en bon état. Une bague d'étanchéité endommagée doit être remplacée.

Remarque : Si vous n'utilisez pas la lunette de visée pendant une longue durée, veuillez retirer la pile.

Eclairage du réticule

L'éclairage est activé en tirant sur le bouton de réglage (11). Il est possible d'augmenter la luminosité en tournant le bouton vers la droite (dans le sens des aiguilles d'une montre). La luminosité est réduite en tournant le bouton vers la gauche (dans le sens inverse des aiguilles d'une montre). Le réglage se fait de façon progressive jusqu'à une valeur minimale et maximale donnée et n'a pas de butée mécanique. L'éclairage est désactivé en appuyant sur le bouton en direction du boîtier de la lunette de visée. Il est possible de désactiver l'éclairage si la luminosité est adaptée aux influences environnementales correspondantes. La luminosité paramétrée est désormais sauvegardée même si vous tournez le bouton de réglage (11) lorsque l'éclairage est désactivé. Après l'activation, l'éclairage reprend la luminosité paramétrée auparavant. Si le bouton de réglage de l'éclairage du réticule n'est pas actionné pendant trois heures alors qu'il est activé, l'éclairage s'éteint automatiquement. Une pile faible est signalée par un clignotement du réticule lumineux. Si vous le souhaitez, vous pouvez supprimer le clignotement : appuyez sur le bouton de réglage et retirez-le immédiatement (en l'espace de 2 secondes). Grâce à cet acquiescement, vous pouvez utiliser l'éclairage du réticule sans que celui-ci ne clignote jusqu'à ce que la pile soit complètement vide. Une fois la pile changée ou après la désactivation de l'éclairage, la fonction d'avertissement par clignotement est de nouveau activée.

Montage Réglage de base

Afin de s'assurer que l'arme et la lunette de visée forment une unité parfaite, la lunette de visée devrait toujours être montée par un armurier qualifié. Il est possible d'éviter des blessures oculaires suite au recul de l'arme avec un montage correctement effectué ainsi qu'à une bonne distance de l'oeil. En outre, la bonne distance de l'oeil garantit un plein champ de vision.

Ajustage de la lunette de visée ZEISS VICTORY HT par rapport à l'arme

L'ajustage des lunettes de visée ZEISS VICTORY HT par rapport à l'arme, c.-à-d. la correction en cas de divergences du point d'impact, est facilité par des crans à clic dans le réglage de la hauteur et le réglage latéral du réticule. Il est nécessaire de procéder comme suit :

a) Après avoir dévissé les caches de protection (1 ou 2) il est possible de régler le réticule en hauteur (7) et latéralement en tournant les boutons de réglage (6). Sur les lunettes de visée de la série ZEISS VICTORY HT, 1 clic correspond à un réglage d'1 cm sur 100 m.

Si l'arme tire trop bas, il faut corriger le tir vers le haut (direction «H»), par **une rotation dans le sens des aiguilles d'une montre du bouton de réglage (6)**.

Si l'arme tire trop haut, il faut corriger le tir vers le bas, par **une rotation dans le sens inverse des aiguilles d'une montre du bouton de réglage (6)**.

Si l'arme tire à gauche, il faut corriger le tir vers la droite (direction «R»), par **une rotation dans le sens des aiguilles d'une montre du bouton de réglage (7)**.

Si l'arme tire à droite, il faut corriger le tir vers la gauche, par **une rotation dans le sens inverse des aiguilles d'une montre du bouton de réglage (7)**.

b) Après le réglage du tir, dégagez le bouton **(6 ou 7)** vers le haut hors du cran et placez le repère zéro de l'anneau **(8)** sur le repère de référence **(9)**. Enfoncez le bouton **(6 ou 7)** vers le bas dans le cran.

Le repère de référence sert à retrouver la position initiale en cas de réglages ultérieurs du réticule (pour d'autres distances ou d'autres encartouchages).

c) N'oubliez pas de revisser le cache de protection **(1 ou 2)**.

Remarque : à la livraison des lunettes de visée de la série ZEISS VICTORY HT, le réticule est positionné au centre de la plage de réglage et le repère zéro des anneaux de réglage **(8)** sur le repère de référence **(9)**. Il est possible, à partir de ce réglage, de procéder à un ajustage vers le haut et la bas ou vers la droite et vers la gauche, sur la moitié des plages de réglage mentionnées dans le tableau ci-dessous.

La correction de tir en hauteur pour les lunettes de visée avec un dispositif de réglage rapide du réticule **ASV** est décrite de façon détaillée dans la notice d'utilisation ci-jointe du réglage rapide du réticule.

Les lunettes de visée ZEISS VICTORY HT sont conçues de telle sorte que, lors de l'actionnement du réglage du réticule, un mouvement correspondant du réticule par rapport au centre de l'image ne puisse pas être reconnu. Le réticule reste toujours au centre de l'image, avec tous les réglages.

Étanchéité

La lunette de visée est étanche à l'eau, testée sous pression conformément à la norme ISO 9022-80 et remplie d'azote. Une étanchéité correcte est également garantie lorsque les caches de protection **(1 ou 2)** du réglage du réticule ne sont pas vissés. Veuillez cependant à ce que le cache de protection **(1 ou 2)** ainsi que les bagues d'étanchéité sous-jacentes soient toujours bien positionnés.

Réticule

Votre lunette de visée est équipée du réticule de votre choix. Le réticule se trouve sur le deuxième plan focal sur les modèles ZEISS VICTORY HT. Le réticule ne grossit pas lors du changement de grossissement, mais reste toujours pareil ; la largeur de couverture du réticule dépend donc du grossissement sur ces lunettes de visée.

Pour un aperçu actuel des réticules disponibles ainsi que des largeurs de couverture, veuillez consulter notre site www.zeiss.de ou nous contacter à l'adresse suivante :

Carl Zeiss
Sports Optics GmbH
Carl Zeiss Group
Gloelstraße 3 – 5
D-35576 Wetzlar

Modification du réticule

Il va de soi que les Lunettes de visée ZEISS VICTORY HT peuvent être équipées ultérieurement avec d'autres réticules disponibles. Veuillez envoyer votre lunette de visée à notre service après-vente pour la modification du réticule.

Entretien et réparation

La lunette de visée est équipée du revêtement LotuTec® de la marque ZEISS. Cette couche de protection efficace pour les surfaces des lentilles réduit nettement la quantité d'impuretés présentes sur les lentilles en rendant leur surface particulièrement lisse et en accentuant ainsi l'effet hydrophobe. Tous les types d'impuretés s'accrochent moins à la surface et peuvent être retirés rapidement, facilement et sans traces. Ainsi, le revêtement LotuTec® est résistant et antiabrasif.

Votre lunette de visée ZEISS ne nécessite pas d'entretien particulier. N'essayez pas les grosses impuretés (par ex. le sable) sur la lentille mais soufflez dessus ou retirez-les à l'aide d'un pinceau! Les traces de doigt risquent d'altérer à la longue la surface de la lentille. La façon la plus simple de nettoyer la surface de la lentille est de souffler dessus et de frotter à l'aide d'un chiffon de nettoyage propre / papier de nettoyage pour optiques.

Afin d'éviter la formation de champignons sur le matériel optique, en particulier en cas d'utilisation en milieu tropical, conservez la lunette de visée dans un lieu sec et assurez-vous que la surface extérieure des lentilles est constamment bien aérée.

Pièces de rechange pour ZEISS VICTORY HT

Si vous avez besoin de pièces de rechange pour votre lunette de visée, comme un nouveau couvercle de protection par exemple, veuillez vous adresser à votre revendeur, au représentant régional ou à notre service client.

Notre service client est disponible pour répondre à toutes vos questions par téléphone, du lundi au vendredi, de 8h à 18h (CET).

Tel.: +49 (0) 64 41-4 67 61

Fax: +49 (0) 64 41-4 83 69

Accessoires pour ZEISS VICTORY HT

Pare-soleil en caoutchouc

52 83 75 - 0000

Réglage rapide du réticule (ASV) en hauteur et latéralement, en cas de nouvelle commande

* Les accessoires ne sont pas inclus dans le contenu de la livraison !

Données techniques

	VICTORY HT		VICTORY HT		VICTORY HT		VICTORY HT	
	1,1-4x24	1,5-6x42	1,5-6x42	2,5-10x50	2,5-10x50	3-12x56	3-12x56	
Zoom	1,1x	4x	1,5x	6x	2,5x	10x	3x	12x
Champ de vision (m sur 100m)	38	10,5	24,8	6,9	14,8	4,1	12,5	3,5
Pupille de sortie (mm)	14,8	6,0	15,0	7,0	15,0	5,0	14,9	4,7
Etendue de réglage dioptrique (dpt)	-4 / +2		-4 / +2		-4 / +2		-4 / +2	
Distance oculaire (mm)	90		90		90		90	
sans parallaxe (m)	100		100		100		100	
Etendue de réglage quadrat. m/100m	3,0		2,3		1,4		1,2	
Réglage par clic cm/100m	1		1		1		1	
Diamètre du tube central (mm)	30		30		30		30	
Diamètre du tube oculaire (mm)	42		42		42		42	
Diamètre du tube de l'objectif (mm)	30		48		56		62	
Longueur (mm)	289		331		321		347	
Poids sans guide (g)	440		513		525		573	
Poids avec guide (g)	465		538		550		598	

Sous réserve de modifications dans la production et le contenu de la livraison, qui influenceraient le développement technique.

Istruzioni d'impiego

I prodotti del marchio ZEISS sono sinonimo di prestazioni ottiche eccellenti, lavorazioni di precisione e lunga durata.

Per poter utilizzare al meglio il vostro cannocchiale di puntamento vi consigliamo di seguire scrupolosamente le seguenti istruzioni d'impiego. Solo così questo strumento diventerà uno strumento affidabile per molti anni.

Informazioni per la vostra sicurezza

Smaltimento delle batterie

Le batterie non vanno gettate nella spazzatura domestica! Servirsi dei canali di smaltimento delle batterie usate presenti nel vostro paese. Eliminare soltanto le batterie scariche.

Le batterie sono normalmente scariche quando l'apparecchio con esse funzionante:

- Si spegne e segnala "Batteria scarica".
- Non funziona più perfettamente dopo un uso prolungato della batteria.

Influssi ambientali

- Non guardare mai con il cannocchiale di puntamento in direzione del sole o di fonti di luce laser. Pericolo di gravi lesioni agli occhi!
- Non esporre a lungo al sole o lasciare l'apparecchio fuori dalla custodia senza l'apposito coperchio di protezione. L'obiettivo e l'oculare possono creare un effetto di lente convergente e distruggere le componenti interne.
- Evitare di toccare la superficie metallica dopo l'esposizione alla luce solare o al freddo.

Rischio di soffocamento

Non lasciare le batterie e le parti esterne staccabili a portata dei bambini (rischio di soffocamento).

Funzionamento

- Prima di utilizzare il cannocchiale montato sull'arma, controllare e assicurarsi che l'arma da fuoco sia scarica.
- Onde prevenire possibili lesioni, mantenere gli occhi ad una distanza adeguata.
- Prima dell'uso assicurarsi che il cannocchiale di puntamento funzioni perfettamente.
- Osservare se l'immagine prodotta risulta nitida e senza imperfezioni.
- Se utilizzato in modo non attento l'apparecchio potrebbe non essere più correttamente regolato.
- Verificare la corretta regolazione del reticolo effettuando un puntamento di controllo.

Indice

Definizione dei componenti	25
Ambito di fornitura	26
Messa a fuoco del reticolo	26
Cambio ingrandimento	26
Inserimento/sostituzione della batteria	27
Illuminazione del reticolo	27
Montaggio e regolazione base	27
Adattamento del cannocchiale di puntamento ZEISS VICTORY HT all'arma	27
Tenuta stagna	28
Reticolo	28
Cambio del reticolo	29
Pulizia e manutenzione	29
Ricambi per il ZEISS VICTORY HT	29
Accessori per il ZEISS VICTORY HT	29
Dati tecnici	30
Garanzia	110

Definizione dei componenti

- 1 Tappo di protezione regolazione del reticolo (altezza)
- 2 Tappo di protezione regolazione del reticolo (lato)
- 3 Anello in gomma per l'oculare
- 4 Compensazione diottrica per il reticolo
- 5 Cambio ingrandimento
- 6 Manopola di regolazione del reticolo (altezza)
- 7 Manopola di regolazione del reticolo (lato)
- 8 Marcatura zero dell'anello
- 9 Indice
- 10 Coperchio della batteria
- 11 Manopola di regolazione dell'illuminazione del reticolo

Ambito di fornitura

ZEISS VICTORY® HT, cannocchiale di puntamento con illuminazione del reticolo

	Prodotto	Numero d'ordine	Ambito di fornitura
	VICTORY HT	1,1-4 x 24 M	522404
	VICTORY HT	1,1-4 x 24	522405
	VICTORY HT	1,5-6 x 42 M	522414
	VICTORY HT	1,5-6 x 42	522415
	VICTORY HT	2,5-10 x 50 M	522424
	VICTORY HT	2,5-10 x 50	522425
	VICTORY HT	3-12 x 56 M	522434
	VICTORY HT	3-12 x 56	522435

Messa a fuoco del reticolo

Si procede alla messa a fuoco del reticolo ruotando l'oculare (4).

Per distanze significativamente maggiori raccomandiamo l'impiego di un'impostazione di ingrandimento superiore. Il reticolo rimane costantemente a fuoco per tutta la gamma d'ingrandimento.

Tenere presente che per i cannocchiali di puntamento della serie ZEISS VICTORY HT non è possibile procedere contemporaneamente alla messa a fuoco del reticolo e dell'immagine per ingrandimenti elevati e distanze del bersaglio inferiori a 100 m, poiché questi cannocchiali di puntamento sono impostati senza necessità di regolazione della parallasse su 100 m.

Per distanze significativamente inferiori a 100 m raccomandiamo l'impiego di un'impostazione d'ingrandimento inferiore.

Avvertenza: come protezione contro le lesioni sull'oculare è applicato un anello di gomma (3).

Cambio ingrandimento

Esiste la possibilità d'impostare tutti gli ingrandimenti in continuo, a partire dal livello minimo a quello massimo.

Il cambio d'ingrandimento avviene ruotando l'apposito zoom (5) sull'oculare. I diversi valori d'ingrandimento sono marcati con segni e cifre.

Avvertenza: utilizzo al crepuscolo o di notte:

Ruotando a sinistra fino a battuta – ingrandimento massimo.

Ruotando a destra fino a battuta – ingrandimento minimo.

Se la tacca dello zoom è rivolta verso l'alto, è impostato l'ingrandimento medio.

Inserimento/sostituzione della batteria

Per sostituire la batteria (tipo CR 2032) è necessario svitare la calotta (10) verso sinistra (in senso antiorario). Inserire la batteria con il polo positivo rivolto in avanti. Riavvitare poi la calotta (10). Prestare attenzione alla corretta sede e posizione dell'anello di tenuta. Provvedere alla sostituzione se l'anello è danneggiato.

Avvertenza: se il cannocchiale di puntamento non viene utilizzato per un lungo periodo di tempo la batteria andrebbe estratta.

Illuminazione del reticolo

L'illuminazione del reticolo avviene estraendo il pulsante (11). Ruotando il pulsante verso destra (in senso orario) è possibile aumentare la luminosità. Ruotandolo verso sinistra (in senso antiorario) la luminosità diminuisce. La regolazione della luminosità è in continuo fino ad un livello minimo o massimo predefinito e non ha una battuta meccanica. Per disattivarla è necessario premere il pulsante in direzione del cannocchiale di puntamento. Se la luminosità è adatta alle condizioni ambientali specifiche l'illuminazione può essere disattivata. L'intensità della luminosità è impostata da ultima per il reticolo viene salvata anche quando il pulsante (11) viene girato con l'apparecchio spento. Alla nuova accensione l'illuminazione avrà la luminosità impostata in precedenza. Se il pulsante dell'illuminazione esterna non viene azionato per circa tre ore l'illuminazione si spegne automaticamente. Il lampeggiamento del reticolo luminoso indica il basso livello di carica della batteria.

Il lampeggiamento può essere eliminato a piacere premendo il pulsante ed estraendolo subito dopo (entro due secondi). Grazie a questo sistema d'annullamento l'illuminazione del reticolo può essere utilizzata ancora fino alla fine della carica senza ulteriore lampeggiamento. La funzione di lampeggiamento viene ripristinata dopo la sostituzione della batteria o disattivando l'illuminazione.

Montaggio e regolazione base

Per garantire la perfetta interazione tra arma e cannocchiale di puntamento come un'unica entità, il montaggio del cannocchiale di puntamento dovrebbe essere sempre eseguito da un armaiolo qualificato. Per evitare lesioni agli occhi causate dal rinculo dell'arma eseguire il montaggio a regola d'arte alla corretta distanza dall'occhio. La corretta distanza dall'occhio garantisce inoltre il campo visivo completo.

Adattamento del cannocchiale di puntamento ZEISS VICTORY HT all'arma

L'adattamento dei cannocchiali di puntamento ZEISS VICTORY HT all'arma, vale a dire la correzione in presenza di deviazioni della posizione dal punto d'impatto, viene facilitato dalle tacche nella regolazione dell'altezza e dei lati del reticolo. Procedere nel seguente modo:

a) Dopo aver svitato i tappi di protezione (1 o 2) ruotando la manopola di regolazione (6) è possibile regolare il reticolo in altezza e (7) lateralmente. Per i cannocchiali di puntamento della serie ZEISS VICTORY HT un clic corrisponde ad uno spostamento di **1 cm per 100 m**.

Se l'arma spara verso il basso, è necessaria una correzione del tiro verso l'alto (direzione "H"), che corrisponde ad una **rotazione in senso orario della manopola di regolazione (6)**.

Se l'arma spara verso l'alto, è necessaria una correzione del tiro verso il basso, che corrisponde ad una **rotazione in senso antiorario della manopola di regolazione (6)**.

Se l'arma spara verso sinistra, è necessaria una correzione del tiro verso destra (direzione "R"), che corrisponde a una **rotazione in senso orario della manopola di regolazione (7)**.

Se l'arma spara verso destra, è necessaria una correzione del tiro verso sinistra, che corrisponde ad una **rotazione in senso antiorario della manopola di regolazione (7)**.

b) Dopo aver aggiustato il tiro, estrarre la manopola (**6 oppure 7**) verso l'alto dalla ghiera e sovrapporre la marcatura zero dell'anello (**8**) all'indice (**9**). Premere la manopola (**6 oppure 7**) verso il basso nella ghiera.

L'indice serve a ritrovare la posizione iniziale in caso di successivo spostamento del reticolo (per altre distanze o altre munizioni).

c) Da non dimenticare: riavvitare la calotta a vite (**1 oppure 2**).

Avvertenza: al momento della consegna dei cannocchiali di puntamento della serie ZEISS VICTORY HT il reticolo è impostato al centro della gamma di regolazione e la marcatura zero degli anelli di regolazione (**8**) si trova sull'indice (**9**). Da quest'impostazione è possibile effettuare una regolazione verso l'alto, verso il basso, verso destra e verso sinistra oltre la metà dei campi di regolazione indicati nella seguente tabella.

L'altezza della correzione del tiro dei cannocchiali di puntamento con regolazione rapida del reticolo **ASV+** è descritta dettagliatamente nelle istruzioni per l'uso riportate.

I cannocchiali di puntamento ZEISS VICTORY HT sono realizzati in modo che, azionando lo spostamento del reticolo, non si riconosca il corrispondente movimento del reticolo stesso al centro dell'immagine. In qualsiasi regolazione il reticolo resta sempre al centro dell'immagine.

Tenuta stagna

Il cannocchiale di puntamento è impermeabile, testato a pressione secondo la norma ISO 9022-80 e sigillato con azoto. La tenuta stagna è garantita anche quando sono svitate le calotte a vite (**1 oppure 2**) per la regolazione del reticolo. Prestare sempre e comunque attenzione alla corretta sede di queste calotte a vite (**1 oppure 2**) e degli anelli di tenuta sottostanti.

Reticolo

Il vostro cannocchiale di puntamento è dotato di un reticolo a vostra scelta. Nei modelli ZEISS VICTORY HT il reticolo si trova nel secondo livello dell'immagine. Nel cambio d'ingrandimento il reticolo non risulta ingrandito ma rimane sempre uguale; pertanto, in questi cannocchiali la collimazione del reticolo dipende dall'ingrandimento.

Per una panoramica aggiornata dei reticoli disponibili e delle collimazioni, vedere il sito www.zeiss.de oppure contattare il seguente indirizzo:

Carl Zeiss
Sports Optics GmbH
Carl Zeiss Group
Gloelstraße 3 – 5
D-35576 Wetzlar

Cambio del reticolo

Tutti i cannocchiali di puntamento della serie ZEISS VICTORY HT possono essere naturalmente attrezzati con altri reticoli disponibili. Per il cambio del reticolo il cannocchiale di puntamento deve essere spedito al nostro servizio assistenza clienti.

Pulizia e manutenzione

Il cannocchiale di puntamento è provvisto del rivestimento ZEISS LotuTec®. L'efficace strato protettivo per le superfici delle lenti riduce notevolmente le possibilità delle lenti di sporcarsi grazie ad una superficie particolarmente liscia ed un conseguente effetto di rimozione delle gocce particolarmente accentuato. Tutte le impurità aderiscono meno facilmente ed è possibile eliminarle rapidamente, facilmente e senza striature. Il rivestimento LotuTec® in questo senso è resistente e antiabrasione.

Il cannocchiale di puntamento ZEISS non richiede una manutenzione particolare. Non pulire strofinando grosse particelle di sporco (ad es. di sabbia), ma soffiare via oppure eliminarle con un pennello! Eventuali impronte possono intaccare la superficie delle lenti col passare del tempo. Il modo più semplice di pulire la superficie delle lenti è di soffiare e poi pulire con un apposito fazzoletto/panno per lenti.

Per prevenire l'eventuale formazione di funghi sull'ottica, possibile soprattutto ai tropici, si raccomanda una conservazione in ambiente asciutto ed una buona ventilazione delle superfici esterne delle lenti.

Ricambi per il ZEISS VICTORY HT

Per i pezzi di ricambio del vostro cannocchiale di puntamento, come ad es. le calotte di protezione, potete rivolgervi al vostro rivenditore, alla rappresentanza nel vostro paese o al nostro servizio clienti.

Siamo a disposizione per richieste telefoniche al servizio clienti dal lunedì al venerdì dalle 8 alle 18 (CET).

Tel.: +49 (0) 64 41-4 67 61

Fax: +49 (0) 64 41-4 83 69

Accessori per il ZEISS VICTORY HT

Paraluce in gomma

52 83 75 - 0000

Regolazione rapida del reticolo (ASV) in altezza e laterale, per nuovi ordini

* Accessori non compresi nell'ambito di fornitura!

Dati tecnici

	VICTORY HT		VICTORY HT		VICTORY HT		VICTORY HT	
	1,1-4x24		1,5-6x42		2,5-10x50		3-12x56	
Ingrandimento	1,1x	4x	1,5x	6x	2,5x	10x	3x	12x
Campo visivo (m su 100 m)	38	10,5	24,8	6,9	14,8	4,1	12,5	3,5
Pupilla di uscita (mm)	14,8	6,0	15,0	7,0	15,0	5,0	14,9	4,7
Campo regolazione diottrica (dpt)	-4 / +2		-4 / +2		-4 / +2		-4 / +2	
Distanza occhi (mm)	90		90		90		90	
Senza parallasse (m)	100		100		100		100	
Campo regolazione quadrat. m/100 m	3,0		2,3		1,4		1,2	
Regolazione per ogni clic.cm/100 m	1		1		1		1	
Diametro cernocchiale medio (mm)	30		30		30		30	
Diametro oculare (mm)	42		42		42		42	
Diametro obiettivo (mm)	30		48		56		62	
Lunghezza (mm)	289		331		321		347	
Peso senza guida (g)	440		513		525		573	
Peso con guida (g)	465		538		550		598	

Con riserva di eventuali modifiche all'esecuzione e alla fornitura necessarie per l'ulteriore sviluppo tecnico del prodotto.

Modo de empleo

Los productos de la marca ZEISS se caracterizan por unas extraordinarias prestaciones ópticas, un acabado de alta precisión y una larga vida útil.

Le rogamos observar las siguientes indicaciones de empleo para poder sacar el máximo provecho a su visor de puntería y que le sirva de fiel acompañante durante muchos años.

Notas importantes de seguridad

Eliminación de la pila

¡La pila no debe depositarse en la basura doméstica!

Para reciclar la pila usada, utilice el sistema de recogida existente en su país.

Por favor, deseche únicamente pilas descargadas.

Por lo general, la pila estará desgastada cuando el equipo accionado

- se apague o avise de "pila descargada".
- tras un uso prolongado de la pila, comience a presentar problemas en su funcionamiento.

Influencias ambientales

- Nunca mire al sol o fuentes de láser con el visor, ya que esto podría causarle daños oculares graves.
- No exponga el aparato al sol durante un tiempo prolongado. El objetivo y el ocular pueden actuar a modo de lupa y quemar las piezas internas.
- Evite tocar la superficie metálica tras el efecto de la radiación solar o el frío.

Riesgo de atragantamiento

Mantenga las pilas y las piezas externas desmontables fuera del alcance de los niños (riesgo de atragantamiento).

Función

- Antes de trabajar con el visor montado sobre el arma, asegúrese y compruebe siempre que el arma de fuego está descargada.
- A fin de evitar posibles daños, cuando lo monte compruebe que cuenta con la suficiente distancia al ojo.
- Antes de utilizarlo, asegúrese de que su visor funciona sin problemas.
- Mirando a través del visor compruebe que la imagen es nítida y está bien definida.
- Si se trata con rudeza, es posible que se desajuste.
- El ajuste correcto de la retícula se comprobará haciendo unos tiros de prueba.

Índice

Designación de los componentes	33
Suministro	34
Enfoque de la retícula	34
Cambio de aumento	34
Cambiar y colocar la pila	35
Iluminación de la retícula	35
Montaje básico	35
Ajuste del visor ZEISS VICTORY HT con respecto al arma	35
Hermeticidad	36
Retícula	36
Cambio de retícula	37
Cuidado y mantenimiento	37
Repuestos para ZEISS VICTORY HT	37
Accesorios para ZEISS VICTORY HT	37
Datos técnicos	38
Garantía	112

Designación de los componentes

- 1 Tapa de protección del ajuste de la retícula (vertical)
- 2 Tapa de protección del ajuste de la retícula (horizontal)
- 3 Anillo de caucho para la montura del ocular
- 4 Ajuste de las dioptrías para la retícula
- 5 Cambio de aumento
- 6 Botón de ajuste para el ajuste de la retícula (vertical)
- 7 Botón de ajuste para el ajuste de la retícula (horizontal)
- 8 Marca cero del anillo graduado
- 9 Marca del índice
- 10 Tapa para pila
- 11 Botón de ajuste para el ajuste de la retícula

Suministro

ZEISS VICTORY® HT Visor de puntería con iluminación de la retícula

	Producto	Número de pedido	Suministro
	VICTORY HT	1,1-4 x 24 M	522404
	VICTORY HT	1,1-4 x 24	522405
	VICTORY HT	1,5-6 x 42 M	522414
	VICTORY HT	1,5-6 x 42	522415
	VICTORY HT	2,5-10 x 50 M	522424
	VICTORY HT	2,5-10 x 50	522425
	VICTORY HT	3-12 x 56 M	522434
	VICTORY HT	3-12 x 56	522435

Enfoque de la retícula

El enfoque de la retícula se realiza girando el ocular (4).

Se recomienda realizar este ajuste a un nivel de aumento elevado. La retícula permanecerá nítida en toda la extensión del margen de aumento.

Tenga en cuenta que en los visores de puntería de la serie ZEISS VICTORY HT no es posible realizar un enfoque simultáneo de la retícula y de la imagen a grandes aumentos y blancos distantes a menos de 100 m, ya que estos visores de puntería están ajustados libres de paralaje a 100 m. En caso de que las distancias a los blancos sean considerablemente inferiores a 100 m, es recomendable emplear un aumento más bajo.

Nota: para evitar posibles daños, en la montura del ocular se ha colocado un anillo de caucho(3).

Cambio de aumento

Todos los aumentos entre el grado más alto y el grado más bajo pueden regularse de forma continua. El cambio de aumento se realiza girando el cambiador (5) en el tubo de empalme del ocular. Los grados de aumento están indicados por medio de cifras y marcas.

Nota: para el uso en el crepúsculo o en la noche:

Giro a la izquierda hasta el tope – máximo aumento.

Giro a la derecha hasta el tope – mínimo aumento.

Si el saliente del cambiador de aumento está dirigido hacia arriba significa que está ajustado el aumento mediano.

Cambiar y colocar la pila

Para cambiar la pila (tipo CR 2032), deberá girar la tapa (10) a la izquierda (en el sentido contrario a las agujas del reloj). La pila se colocará con el polo positivo hacia arriba. A continuación, atornille de nuevo la tapa (10). Compruebe que el anillo de hermeticidad está debidamente colocado y en correcto estado. Si el anillo de hermeticidad está dañado, deberá cambiarlo.

Nota: si el visor de puntería no se va a utilizar durante un largo periodo de tiempo, recomendamos extraer la pila.

Iluminación de la retícula

La iluminación se enciende extrayendo el botón de regulación (11). Girando el botón hacia la derecha (en el sentido de las agujas del reloj) se puede aumentar la luminosidad. Girando hacia la izquierda (en el sentido contrario a las agujas del reloj) se reduce la luminosidad. La regulación se efectúa de forma continua hasta el mínimo o máximo determinado y no tiene ningún tope mecánico. El apagado se efectúa presionando el botón en dirección a la carcasa del visor de puntería. Si se ha adaptado la luminosidad a las respectivas influencias del entorno, la iluminación puede apagarse. La luminosidad ajustada queda registrada aunque el botón de regulación (11) se gire en modo apagado. Al encenderlo, la iluminación recuperará la intensidad anteriormente ajustada. Si el botón de ajuste de la luminosidad de la retícula no se activa a las tres horas de estar encendido, la iluminación se apagará automáticamente. El parpadeo de la retícula luminosa indica que la pila está desgastada.

Si lo desea, puede suprimir el parpadeo: para ello presione el botón de ajuste y vuelva a soltarlo de inmediato (en un margen de 2 segundos). Mediante este proceso de confirmación, la iluminación de la retícula podrá utilizarse sin más parpadeos hasta su apagado definitivo. Al cambiar la pila o apagar la iluminación, la función de parpadeo quedará nuevamente activada.

Montaje básico

Para poder estar seguro de que el arma y el visor sean una unidad de funcionamiento perfecto, el visor siempre deberá ser montado por un armero con amplia experiencia. Las lesiones del ojo debidas al retroceso del arma se pueden evitar mediante un montaje correcto con la debida distancia al ojo. Además de ello, la distancia al ojo correcta es una garantía para obtener el campo visual integral.

Ajuste del visor ZEISS VICTORY HT con respecto al arma

El ajuste del visor ZEISS VICTORY HT con respecto al arma, o sea la corrección de desviaciones de la posición del punto de impacto, es sencilla gracias al enclavamiento de clic en el ajuste vertical y horizontal de la retícula. Para ello se procederá de la siguiente manera:

a) Después de soltar las tapas de protección (1 ó 2), la retícula se puede regular vertical y horizontalmente girando los botones de regulación (6) (7). En los visores de puntería de la serie ZEISS VICTORY HT, 1 clic corresponde a una regulación de **1 cm a 100 m**.

Si el arma tira bajo, el tiro debe corregirse hacia arriba (dirección "H") **girando el botón de ajuste en el sentido de las agujas del reloj (6)**.

Si el arma tira alto, el tiro debe corregirse hacia abajo, girando el botón de ajuste **en el sentido contrario a las agujas del reloj (6)**.

Si el arma tira a la izquierda, el tiro debe corregirse hacia la derecha (dirección "R"), girando el botón de ajuste en el sentido de las agujas del reloj (7).

Si el arma tira a la derecha, el tiro debe corregirse hacia la izquierda, girando el botón de ajuste en el sentido contrario a las agujas del reloj (7).

b) Una vez corregido el tiro, sacar el botón (6 ó 7) del enclavamiento y colocar la marca cero del anillo graduado (8) en la marca del índice (9). Apretar de nuevo el botón (6 ó 7) hasta que quede enclavado.

El índice sirve para volver a localizar la posición inicial al realizar posteriormente otros ajustes de la retícula (para otras distancias y tipos de munición).

c) No olvide volver a apretar la tapa de protección (1 ó 2).

Nota: El visor de la serie ZEISS VICTORY HT se entrega estando ajustada la retícula en el centro del margen de regulación y el marcaje cero de los anillos graduados (8) en la marca del índice (9). A partir de este punto es posible realizar una regulación hacia arriba y abajo o bien hacia la izquierda o la derecha que abarca la mitad de los márgenes de regulación mencionados en la siguiente tabla. La corrección del tiro en altura para los visores con ajuste rápido de la retícula **ASV** se detalla en profundidad en las instrucciones de uso adjuntas sobre el ajuste rápido de la retícula.

Los visores ZEISS VICTORY HT están diseñados de tal forma que al regular la retícula no se detecta el consiguiente movimiento de la retícula hacia el centro de la imagen. La retícula se mantiene siempre en el centro de la imagen en todas las regulaciones.

Hermeticidad

El visor es impermeable, habiendo pasado la prueba a presión según ISO 9022-80 y estando relleno de nitrógeno. La hermeticidad total también queda garantizada si la tapa de protección (1 ó 2) del ajuste de la retícula no está apretada. Sin embargo, le recomendamos comprobar siempre que las tapas de protección (1 ó 2) y el anillo de hermeticidad situado debajo estén bien cerrados.

Reticula

Su visor está equipado con una retícula de su elección. En los modelos ZEISS VICTORY HT, la retícula se encuentra en el segundo plano de imagen. La retícula no cambia al modificar el aumento, sino que se mantiene siempre igual, o sea que la porción de cobertura de la retícula de estos visores depende del aumento.

Para un vistazo general de las retículas actualmente disponibles, así como las porciones de cobertura, visite www.zeiss.de o póngase en contacto con nosotros en:

Carl Zeiss
Sports Optics GmbH
Carl Zeiss Group
Gloelstraße 3 – 5
D-35576 Wetzlar

Cambio de retícula

Por supuesto, los visores ZEISS VICTORY HT también pueden equiparse posteriormente con otras retículas disponibles. Para cambiar la retícula es necesario enviar el visor a nuestro servicio postventa.

Cuidado y mantenimiento

El visor está equipado con el revestimiento ZEISS LotuTec®. La eficaz capa protectora para la superficie de las lentes reduce claramente la suciedad en las lentes gracias a una superficie especialmente lisa y al magnífico efecto perla de ahí resultante. Reduce la adhesión de cualquier tipo de suciedad y se puede limpiar de forma rápida, ligera y sin dejar marcas. Además, el revestimiento LotuTec® es fuerte y resistente al desgaste.

Su visor de ZEISS no requiere ningún cuidado especial. Las partículas de suciedad gruesas (p. ej. arena) en las lentes no se frotarán, sino que se soplarán con una perilla o se eliminarán con un pincel. Al cabo de cierto tiempo, las huellas digitales podrán atacar las superficies de las lentes. La manera más sencilla de limpiar la superficie de las lentes consiste en empañarlas con vaho, frotándolas a continuación con un papel o paño limpiagafas.

Contra el ataque de la óptica por hongos, que podría darse especialmente en las regiones trópicas, sirve guardar el visor en un lugar seco, ventilando siempre bien las superficies externas de las lentes.

Repuestos para ZEISS VICTORY HT

Si necesita repuestos para su visor, como p. ej. tapas de protección, póngase en contacto con su vendedor especializado, su representante local o con nuestro servicio de atención al cliente.

Para cualquier consulta telefónica, estamos a su disposición de lunes a viernes de 08:00 a 18:00 horas (CET).

Tel.: +49 (0) 64 41-4 67 61

Fax: +49 (0) 64 41-4 83 69

Accesorios para ZEISS VICTORY HT

Pantalla protectora de la luz (caucho)

52 83 75 - 0000

Ajuste rápido de la retícula (ASV) horizontal y vertical, para nuevos pedidos

* ¡Los accesorios no están incluidos en el suministro!

Datos técnicos

	VICTORY HT		VICTORY HT		VICTORY HT		VICTORY HT		VICTORY HT	
	1,1-4x24		1,5-6x42		2,5-10x50		3-12x56		3-12x56	
Aumento	1,1x	4x	1,5x	6x	2,5x	10x	3x	12x	3x	12x
Campo visual (m a 100m)	38	10,5	24,8	6,9	14,8	4,1	12,5	3,5	14,9	4,7
Pupila de salida (mm)	14,8	6,0	15,0	7,0	15,0	5,0	14,9	4,7	14,9	4,7
Margen de graduación ajustable (dpt)	-4,1/+2		-4,1/+2		-4,1/+2		-4,1/+2		-4,1/+2	
Distancia al ojo (mm)	90		90		90		90		90	
Distancia libre de paralelaje (m)	100		100		100		100		100	
Margen de graduación cuadrado m/100m	3,0		2,3		1,4		1,2		1,2	
Desplazamiento por clic cm/100m	1		1		1		1		1	
Diámetro del cañón central (mm)	30		30		30		30		30	
Diámetro del cañón ocular (mm)	42		42		42		42		42	
Diámetro del cañón del objetivo (mm)	30		48		56		62		62	
Largo (mm)	289		331		321		347		347	
Peso sin barras (g)	440		513		525		573		573	
Peso con barras (g)	465		538		550		598		598	

Nos reservamos el derecho a modificaciones técnicas y a cambios de los componentes que constituyen el suministro.

Bruksanvisning

Produkter av märket ZEISS kännetecknas av perfekt optisk prestanda, exakt tillverkning och lång livslängd.

För att du ska kunna använda ditt kikarsikte optimalt och för att garantera att det blir din trogna följeslagare under många år, ber vi dig läsa igenom följande bruksanvisning.

Information för din säkerhet

Återvinning av batterier

Batterier får inte slängas i hushållsoporna!

Uttjänta batterier ska lämnas till återvinning.

Ladda alltid ur batteriet innan du lämnar det till återvinning.

Batterier är i regel urladdade när apparaten de driver

- slås av och visar "Batteri slut".
- inte längre fungerar felfritt efter att batteriet har använts en längre tid.

Yttre påverkan

- Titta aldrig direkt mot solen eller mot laserljuskällor genom kikarsiktet, det kan leda till allvariga ögonskador.
- Utsätt inte kikarsiktet för solljus under en längre tid utan skyddslock. Objektivet och okularet kan fungera som ett brännglas och förstöra inre komponenter.
- Undvik att vidröra metallytan efter solstrålning eller kyla.

Innehåller smådelar

Batterier och de avtagbara yttre delarna måste förvaras oåtkomligt för barn (kvävningsrisk).

Funktion

- Kontrollera och förvissa dig alltid om att vapnet är urladdat innan du arbetar med kikarsiktet när det är monterat på vapnet.
- Till skydd mot skador måste du se till att du har tillräckligt ögonavstånd när kikarsiktet är monterat.
- Försäkra dig om att kikarsiktet fungerar felfritt innan du använder det.
- Kontrollera genom att titta genom kikarsiktet att optiken ger en klar och ostörd bild.
- Vid omdel behandling kan en feljustering inte uteslutas.
- Provskjut för att kontrollera att riktmedlet är rätt inställt.

Innehållsförteckning

Delarnas namn	41
Leveransomfattning	42
Inställning av skärpan	42
Inställning av förstoringsgrad	42
Att sätta i och byta batteri	43
Riktmedelsbelysning	43
Montering grundinställning	43
Justera kikarsiktet ZEISS VICTORY HT efter vapnet	43
Täthet	44
Riktmedel	44
Byte av riktmedel	45
Skötsel och underhåll	45
Reservdelar för ZEISS VICTORY HT	45
Tillbehör för ZEISS VICTORY HT	45
Tekniska data	46
Garanti	114

Delarnas namn

- 1 Skyddslock riktmedelsjustering (höjdled)
- 2 Skyddslock riktmedelsjustering (sidled)
- 3 Gummiring okularfattning
- 4 Dioptrijustering för riktmedel
- 5 Inställning av förstoringsgrad
- 6 Justeringsknapp riktmedelsjustering (höjdled)
- 7 Justeringsknapp riktmedelsjustering (sidled)
- 8 Ringens nollmarkering
- 9 Indexmarkering
- 10 Batterilock
- 11 Justeringsknapp riktmedelsbelysning

Leveransomfattning

ZEISS VICTORY® HT kikarsikten med belyst riktmedel

	Produkt	Best.nr	Leveransomfattning
VICTORY HT	1,1-4 x 24 M	522404	Kikarsikte
VICTORY HT	1,1-4 x 24	522405	Skyddslock
			Batterilock
VICTORY HT	1,5-6 x 42 M	522414	Li-batt. 3V CR 2032
VICTORY HT	1,5-6 x 42	522415	Elevationslock
			Linsrengöringsduk
VICTORY HT	2,5-10 x 50 M	522424	Bruksanvisning
VICTORY HT	2,5-10 x 50	522425	Garantisedel
			Kvalitetscertifikat
VICTORY HT	3-12 x 56 M	522434	
VICTORY HT	3-12 x 56	522435	

Inställning av skärpan

Riktmedlets skärpa ställs in genom att vrida på okularet (4).

Vi rekommenderar att du gör denna inställning med en högre förstoringsgrad. Riktmedlet förblir då skarpt över hela zoomområdet.

Tänk på att det med kikarsikten i serien ZEISS VICTORY HT inte är möjligt att ställa in skärpan på riktmedel och bild samtidigt vid hög förstoringsgrad och avstånd till målet under 100 m, eftersom dessa kikarsikten är parallaxfritt inställda på 100 m.

Vid betydligt kortare avstånd till målet än 100 m rekommenderar vi att du använder en lägre förstoringsgrad.

Observera: Till skydd mot skador sitter det en gummiring (3) i okularfattningen.

Inställning av förstoringsgrad

Alla förstoringsgrader mellan lägsta och högsta förstoringsgrad kan ställas in steglöst.

Förstoringsgraden ställs in genom att vrida på ratten (5) på okulardelen. Förstoringsgraderna visas med siffror och markeringar.

Observera: Vid användning i skymning/gryning eller på natten:

Vridning åt vänster till stopp – maximal förstoringsgrad.

Vridning åt höger till stopp – lägsta förstoringsgrad.

När markeringen på förstoringsratten pekar uppåt är mellersta förstoringsgraden inställd.

Att sätta i och byta batteri

För att byta batteri (typ CR 2032) öppnar du batterilocket (10) genom att vrida det åt vänster (moturs). Lagg i batteriet med pluspolen uppåt. Skruva sedan på locket (10) igen. Kontrollera att tåtningsringen sitter rätt och är oskadad. En skadad tåtningsring ska bytas ut.

Observera: Om kikarsiktet inte ska användas under en längre tid bör batteriet tas ut.

Riktmedelsbelysning

Belysningen kopplas på genom att justeringsknappen (11) dras ut. Genom att vrida knappen åt höger (medurs) ökar ljusstyrkan. Genom att vrida knappen åt vänster (moturs) minskar ljusstyrkan. Inställningen sker steglöst fram till en viss minimal resp. maximal belysning och har inget mekaniskt stopp. Stäng av belysningen genom att trycka in knappen mot kikarsiktets kåpa. När ljusstyrkan har anpassats efter de yttre förhållandena kan belysningen stängas av. Den inställda ljusstyrkan är nu sparad, även om man vrider på justeringsknappen (11) i avstängt tillstånd. Efter påslagning har belysningen fortfarande den tidigare inställda ljusstyrkan. Om justeringsknappen för riktmedelsbelysningen inte används under tre timmar i påslaget tillstånd, stängs belysningen av automatiskt. En låg batterinivå visas genom att det belysta riktmedlet blinkar. Blinkandet kan kopplas bort om så önskas: tryck in justeringsknappen och dra ut den omedelbart igen (inom 2 sekunder). Genom denna kvittens kan man fortsätta använda riktmedelsbelysningen tills batteriet slutgiltigt tagit slut utan att det fortsätter att blinka. Efter batteribyte eller avstängning av belysningen är varningsljusfunktionen aktiverad på nytt.

Montering grundinställning

För att säkerställa att vapen och kikarsikte fungerar perfekt tillsammans bör kikarsiktet alltid monterats av en kvalificerad gevärsmed. Ögonskador på grund av vapnets rekyll kan undvikas genom korrekt montering med rätt ögonavstånd. Dessutom garanterar rätt ögonavstånd ett fullt synfält.

Justera kikarsiktet ZEISS VICTORY HT efter vapnet

Justeringen av kikarsiktet ZEISS VICTORY HT efter vapnet, dvs. att korrigera avvikelser av träffpunkten, underlättas av olika klicklägen som går i lås i höjd- och sidledsjusteringen. Gör så här:

a) När du har skruvat av skyddslocken (1 resp. 2) kan du ställa in riktmedlet i höjd- och (7) sidled genom att vrida på justeringsknapparna (6). På kikarsiktet i serien ZEISS VICTORY HT motsvarar 1 klick en justering med 1 cm på 100 m.

Om vapnet skjuter för lågt krävs en korrigerig av skottlinjen uppåt (mot "H"), vilket innebär att justeringsknappen (6) vrids medurs.

Skjuter vapnet för högt krävs en korrigerig av skottlinjen nedåt, vilket innebär att justeringsknappen (6) vrids moturs.

Skjuter vapnet åt vänster krävs en korrigerig av skottlinjen åt höger (mot "R"), vilket innebär att justeringsknappen (7) vrids medurs.

Skjuter vapnet åt höger krävs en korrigerig av skottlinjen åt vänster, vilket innebär att justeringsknappen (7) vrids moturs.

b) När du har skjutit in vapnet drar du upp knappen (**6 resp. 7**) ur spärren och ställer ringens (**8**) nollmarkering på indexmarkeringen (**9**). Tryck sedan ner knappen (**6 resp. 7**) i spärren igen. Indexet hjälper dig att hitta den ursprungliga inställningen igen när du har justerat riktmedlet (för andra avstånd eller försök).

c) Glöm inte att skruva på locket (**1 resp. 2**) igen.

Observera: När kikarsiktorna i serien ZEISS VICTORY HT levereras, är riktmedlet inställt på mitten av inställningsområdet och justeringsringarnas (**8**) nollmarkering är inställd på indexmarkeringen (**9**). Utifrån denna inställning kan riktmedlet justeras uppåt och nedåt resp. åt höger och vänster över hälften av de i tabellen nedan angivna justeringsområdena. Skottkorrigering i höjdlåd för kikarsikten med **ASV+** riktmedelsnabbjustering beskrivs utförligt i den bifogade bruksanvisningen.

Kikarsiktorna ZEISS VICTORY HT är konstruerade så, att när riktmedelsjusteringen ändras, så syns inte motsvarande rörelse av själva riktmedlet. Riktmedlet förblir alltid i mitten på bilden vid alla inställningar.

Täthet

Kikarsiktet är vattentätt, trycktestat enligt ISO 9022-80 och fyllt med kvävgas. Även när riktmedelsjusteringens skyddslock (**1 resp. 2**) inte är påskruvat, garanteras att kikarsiktet är tätt. Se dock till att detta skyddslock (**1 resp. 2**) och tätningsringarna därunder sitter korrekt.

Riktmedel

Ditt kikarsikte är försett med det riktmedel du har valt. Vid modellerna ZEISS VICTORY HT ligger riktmedlet på den andra bildnivån. Riktmedlet förändras inte då förstöringsgraden ändras, utan förblir alltid konstant. Hos dessa kikarsikten beror riktmedlets täckningsgrad alltså på förstoringen.

För en aktuell översikt över tillgängliga riktmedel samt täckningsgrader, besök

www.zeiss.de eller kontakta oss på:

Carl Zeiss
Sports Optics GmbH
Carl Zeiss Group
Gloelstraße 3 – 5
D-35576 Wetzlar

Byte av riktmedel

Självklart kan kikarsiktorna ZEISS VICTORY HT också i efterhand utrustas med ett annat riktmedel. För byte av riktmedel bör kikarsiktet skickas in till vår kundtjänst.

Skötsel och underhåll

Kikarsiktet är försett med en ZEISS LotuTec® beläggning. Detta effektiva skyddande skikt för linsytorna reducerar nedsmutsningen av linsen märkbart, tack vare den särskilt glatta ytan som gör att allt slags smuts inte fastnar så lätt och kan avlägsnas snabbt, lätt och utan ränder. Samtidigt är LotuTec® beläggningen motståndskraftig och slitåttig.

Ditt ZEISS kikarsikte kräver ingen speciellt underhåll. Grov smuts (t. ex. sand) på linserna bör inte torkas av, utan blåsas bort eller avlägsnas med en hårpensel! Fingeravtryck kan efter en längre tid ge upphov till skador på linsytorna. Det lättaste sättet att rengöra linsytorna är att andas på dem och torka dem med en ren linsrengöringsduk eller -papper.

Problem med svampbeläggning på linselementen, som ofta uppstår i tropikerna, avhjälpas genom att kikarsiktet förvaras torrt och de yttre linsytorna har en god ventilation.

Reservdelar för ZEISS VICTORY HT

Om du behöver reservdelar till ditt kikarsikte, t. ex. skyddslock, var god vänd dig till din återförsäljare, vårt lokalkontor i Sverige eller vår kundtjänst.

Våra telefonfonder för kundförfrågningar är måndag – fredag, kl. 8 till 18 (MET).

Tel.: +49 (0) 64 41-4 67 61

Fax: +49 (0) 64 41-4 83 69

Tillbehör för ZEISS VICTORY HT

Motljusskydd i gummi

52 83 75 - 0000

Riktmedelsnabbjustering (ASV) för höjd- och sidled, vid ny beställning

* Tillbehör ingår inte i leveransomfattningen!

Tekniska data

	VICTORY HT		VICTORY HT		VICTORY HT		VICTORY HT		VICTORY HT	
	1,1-4x24		1,5-6x42		2,5-10x50		3-12x56		3-12x56	
Förstoring	1,1x	4x	1,5x	6x	2,5x	10x	3x	3x	12x	12x
Synfält (m/100m)	38	10,5	24,8	6,9	14,8	4,1	12,5	12,5	3,5	3,5
Utgångspupill (mm)	14,8	6,0	15,0	7,0	15,0	5,0	14,9	14,9	4,7	4,7
Dioptrijusteringsområde (dpt)	-4 / +2		-4 / +2		-4 / +2		-4 / +2		-4 / +2	
Ogonavstånd (mm)	90		90		90		90		90	90
Parallaxfritt (m)	100		100		100		100		100	100
Kvadrat. inställingsområde m/100m	3,0		2,3		1,4		1,2		1,2	1,2
Justering per klick cm/100m	1		1		1		1		1	1
Tubldiameter (mm)	30		30		30		30		30	30
Okularörrådiameter (mm)	42		42		42		42		42	42
Objektivörrådiameter (mm)	30		48		56		62		62	62
Längd (mm)	289		331		321		347		347	347
Vikt utan skena (g)	440		513		525		573		573	573
Vikt med skena (g)	465		538		550		598		598	598

Ändringar av utförande och leveransomfattning, vilka syftar till teknisk vidareutveckling, förbehållna.

Käyttöohje

ZEISS merkkituotteet ovat tunnettuja erinomaisesta optisesta tehostaan, huolellisen tarkasta valmistuksestaan ja pitkästä käyttöiästään.

Noudata seuraavia käyttöohjeita, jotta voit käyttää kiikaritähintäsi luotettavasti monien vuosien ajan.

Turvallisuustietoja

Paristojen hävittäminen

Paristoja ei saa hävittää talousjätteen mukana!

Vie käytetyt paristot olemassa oleviin vastaanottopisteisiin.

Luovuta vastaanottopisteisiin vain tyhjäksi käytetyt paristot.

Paristot ovat tavallisesti tyhjiä, kun niillä käytettävä laite

- kytkeytyy pois päältä ja ilmoittaa, että ”paristo on tyhjä”.
- paristo ei enää toimi pitkän käyttöajan jälkeen moitteettomasti.

Ympäristövaikutukset

- Älä koskaan katso kiikaritähintämellä aurinkoon tai laservalonlähteeseen, se voi aiheuttaa vakavia silmävammoja.
- Älä jätä laitetta pitkäksi aikaa auringonpaisteeseen ilman suojakantta. Objektiivi ja okulaari ovat toimia kuten pölyä ja vahingoittaa sisällä olevia rakennosia.
- Vältä koskettamasta metallipintaa, jos kiikari on ollut auringossa tai kylmässä.

Nielemisvaara

Älä jätä paristoja ja irrotettavia ulkopuolisia osia lasten ulottuville (nielemisvaara).

Toiminta

- Ennen kuin käsittelet aseeseen asennettua kiikaritähintä, tarkasta ja varmista aina, että ampuma-ase ei ole ladattu.
- Loukkaantumisten estämiseksi varmista asennuksessa tilassa riittävä etäisyys silmään.
- Varmista ennen käyttöä, että kiikaritähintä toimii moitteettomasti.
- Tarkasta läpikatsomalla, että optikka tuottaa selkeän, häiriöttömän kuvan.
- Epätarkka käsittely saattaa aiheuttaa sen, että kiikaritähintä on säädettävä uudelleen.
- Tähtäyksen oikean säädön voit tarkastaa koeammunnalla.

Sisällysluettelo

Rakenneosien nimitykset	49
Toimituksen sisältö	50
Tähtäyksen tarkennus	50
Suurennuksen muuttaminen	50
Pariston asentaminen / poistaminen	51
Tähtäimen valo	51
Asennus, perussäätö	51
Kiikaritähintä ZEISS VICTORY HT asentaminen aseeseen	51
Tiiviys	52
Tähtäys	52
Tähtäimen vaihtaminen	53
Hoito ja huolto	53
Varaosat - ZEISS VICTORY HT	53
Lisätarvikkeet - ZEISS VICTORY HT	53
Tekniset tiedot	54
Takuu	116

Rakenneosien nimitykset

- 1 Tähtäyksen säädön (korkeus) suojakansi
- 2 Tähtäyksen säädön (sivu) suojakansi
- 3 Okulaaripitimen kumirengas
- 4 Dioptrian korjaus tähtäykselle
- 5 Suurennuksen muuttaminen
- 6 Tähtäyksen säädön (korkeus) säätönuppi
- 7 Tähtäyksen säädön (sivu) säätönuppi
- 8 Tähtäysristin nollamerkki
- 9 Indeksimerkki
- 10 Paristokansi
- 11 Tähtäimen valon säätönuppi

Toimituksen sisältö

ZEISS VICTORY® HT kiikaritähäimet tähtäimen valolla

	Tuote	Tilausnumero	Toimituksen sisältö
	VICTORY HT	1,1-4 x 24 M	522404
	VICTORY HT	1,1-4 x 24	522405
	VICTORY HT	1,5-6 x 42 M	522414
	VICTORY HT	1,5-6 x 42	522415
	VICTORY HT	2,5-10 x 50 M	522424
	VICTORY HT	2,5-10 x 50	522425
	VICTORY HT	3-12 x 56 M	522434
	VICTORY HT	3-12 x 56	522435

Tähtäyksen tarkennus

Tähtäyksen tarkennus tehdään kiertämällä okulaaria (4).

Säätö kannattaa tehdä suurella zoomauksella. Tähtäys pysyy sen jälkeen koko zoomausalueella yhtä tarkkana.

Ota huomioon, että ZEISS VICTORY HT sarjan kiikaritähäimissä ei ole mahdollista samanaikaisesti tarkentaa tähtäystä ja kuvaa isolla zoomilla ja alle 100 m tähtäysetäisyyksillä, koska nämä kiikaritähäimet on säädetty 100 m parallaxivapaalle etäisyydelle.

Selvästi lyhemmillä kuin 100 m tähtäysetäisyyksillä on suositeltavaa käyttää pienempää zoomausasetusta.

Ohje: Onnettomuuksien ehkäisemiseksi okulaaripidikkeeseen on asennettu kumirengas (3).

Zoomauksen muuttaminen

Voit säätää kaikki zoomaukset portaattomasti alimman ja ylimmän suurennusasteen välillä. Zoomausta muutetaan kääntämällä okulaari-istukan vaihtokosketinta (5). Zoomausasteet on merkitty luvuilla ja merkinöillä.

Ohje: Käyttö hämärässä tai yöllä:

Käännetään vasemmalle vasteeseen asti – suurin zoomaus.

Käännetään oikealle vasteeseen asti – pienin zoomaus.

Kun zoomauksen vaihtokoskettimen nokka osoittaa ylöspäin, on zoomaus säädetty keskimääräiseksi.

Pariston asentaminen / poistaminen

Paristoa (tyyppi CR 2032) asentaessasi kierrä kansi (10) vasemmalle (vastapäivään) ulos. Paristo asennetaan plusnapa ylöspäin. Kierrä lopuksi kansi (10) takaisin kiinni. Varmista tällöin, että tiivisterengas on kunnolla ja oikein paikallaan. Vahingoittunut tiivisterengas pitää vaihtaa uuteen.

Ohje: Jos et pitkään aikaan käytä kiikaritähäintä, poista siitä paristo.

Tähtäimen valo

Valo kytketään päälle vetämällä säätönupista (11). Nuppia oikealle kiertämällä (myötäpäivään) lisätään valon kirkkautta. Nuppia vasemmalle kääntämällä (vastapäivään) vähennetään valon kirkkautta. Säätö tapahtuu portaattomasti esiasetettuun minimiin tai maksimiin eikä siinä ole mitään mekaanista vastetta. Valo kytketään pois päältä painamalla nuppia kiikaritähäimen kotelon suuntaan. Kun kirkkaus on säädetty ympäristön vaatimusten mukaisesti, valo voidaan kytkeä pois päältä. Säädetty kirkkaus säilyy tallennettuna, myös kun säätönuppia (11) kierretään valon ollessa pois kytkettynä. Kun valo kytketään uudelleen päälle, sillä on aiemmin säädetty kirkkaus. Jos tähtäimen valon säätönuppia ei käytetä päälle kytketyssä tilassa kolmeen tuntiin, valo kytkeytyy automaattisesti pois päältä. Tähtäimen valon vilkkuminen osoittaa, että paristo on heikko. Vilkkuminen voidaan haluttaessa estää painamalla säätönuppia ja vapauttamalla se välittömästi (2 sekunnin sisällä). Tällä kuitauksella tähtäimen valoa voidaan käyttää ilman vilkkumista loppuun asti. Paristojen vaihtamisen tai valon pois kytkemisen jälkeen varoitusvilkkutoiminto aktivoituu uudelleen.

Asennus, perussäätö

Aseen ja kiikaritähäimen täydellisen yhteistoiminnan varmistamiseksi koulutetun aseseppän pitäisi aina asentaa kiikaritähäin. Aseen rekyylin aiheuttamat silmävammat voidaan estää asianmukaisella asennuksella ja silmän oikealla etäisyydellä. Silmän oikea etäisyys varmistaa myös täydellisen näkökentän.

Kiikaritähäimen ZEISS VICTORY HT virittäminen aseeseen

ZEISS VICTORY HT kiikaritähäimen virittämistä aseeseen, siis osumapisteen poikkeamisen korjauksia helpotetaan tähtäyksen korkeus- ja sivusäätojen napsautuslukitukseksi. Tällöin pitää toimia seuraavalla tavalla:

a) Kun suojakannet (1 tai 2) on kierretty auki, voidaan säätönuppia (6) kiertämällä tehdä korkeussäätö ja säätönuppia (7) kiertämällä sivusäätö. ZEISS VICTORY HT sarjan kiikaritähäimissä 1 napsaus vastaa säätöä 1 cm:stä 100 m:iin.

Jos ammuttaessa lentorata vajaa, tarvitaan korjausta ylöspäin (suunta „H“), vastaten säätönupin kierrosta myötäpäivään (6).

Jos luodin lentorata nousee, tarvitaan korjausta alaspäin, vastaten säätönupin kierrosta vastapäivään (6).

Jos lentorata on vasemmalle, tarvitaan korjaus oikealle (suunta „R“), vastaten säätönupin kierrosta myötäpäivään (7).

Jos lentorata on oikealle, tarvitaan korjausta vasemmalle, vastaten säätönupin (7) kierrosta vastapäivään.

b) Vedä tarkkuutuksen jälkeen nuppia **(6 tai 7)** ylöspäin lukituksesta ja aseta tähtäysristin **(8)** nollamerkki indeksimerkkiin **(9)**. Paina nuppi **(6 tai 7)** takaisin alas lukitukseen. Indeksini avulla voidaan myöhemmin tehtävissä säädöissä (eri etäisyyksille ja eri tarkoituksiin) löytää alkuperäinen säätö.

c) Älä unohda kiertää suojakantta **(1 tai 2)** takaisin paikalleen.

Ohje: ZEISS VICTORY HT sarjan kiikaritähitäimiä toimitettaessa tähtäin on säädetty säätöalueen keskelle ja säätörenkainen **(8)** nollamerkki on säädetty indeksimerkkiin **(9)**. Tästä säädöstä on mahdollista säätää ylöspäin ja alaspäin tai oikealle ja vasemmalle seuraavassa taulukossa ilmoitettujen säätöalueiden puoliskojen avulla.

Kiikaritähitäimien ampumakorkeuden korjaus **ASV+** tähtäimen pikasäätimellä on esitetty yksityiskohtaisesti ohessa tähtäimen pikasäätimen käyttöohjeesta.

ZEISS VICTORY HT kiikaritähitäimet on suunniteltu siten, että tähtäyspistettä säädettäessä tähtäimen vastaavaa liikettä kuvan keskipisteeseen ei voi havaita. Tähtäin jää kaikissa säädöissä kuvan keskipisteeseen.

Tiiviys

Kiikaritähitäin on vesitiivis ja painettesta standardin ISO 9022-80 mukaan sekä täytetty tyypellä. Moitteeton tiiviys on varmistettu myös silloin, kun suojakannet **(1 ja 2)** eivät ole kierrettyinä paikoilleen. Varmista kuitenkin aina, että suojakannet **(1 ja 2)** ja niiden alla olevat tiivisterenkaat ovat hyvin paikoillaan.

Tähtäin

Kiikaritähitäimesi on varustettu valitsemallasi tähtäimellä. Malleissa ZEISS VICTORY HT tähtäyspiste on toisella kuvatasolla. Tähtäyspiste ei suurene zoomausta muutettaessa, vaan pysyy aina samana, näin ollen näissä kiikaritähitäimissä tähtäyksen kattavuusmitta ei ole riippuvainen zoomauksesta.

Käytettävissä olevien tähtäyspisteiden sekä kattavuusmittojen yleistiedot saat internet-sivuilta www.zeiss.de tai ottamalla yhteyttä meihin osoitteessa:

Carl Zeiss
Sports Optics GmbH
Carl Zeiss Group
Goelstraße 3 – 5
D-35576 Wetzlar

Tähtäimen vaihtaminen

Luonnollisesti voit varustaa tähtäimesi ZEISS VICTORY HT jälkikäteen myös muilla saatavissa olevilla tähtäimillä. Tähtäimen vaihtamista varten kiikaritähitäin on lähetettävä huoltopalveluumme.

Hoito ja huolto

Kiikaritähitäin on varustettu ZEISS LotuTec® -päällysteellä. Linssin pinnan tehokas suojakerros vähentää linssin likaantumista huomattavasti erittäin tasaisen pinnan ja siihen liittyvän tehokkaan vedenhylkivyyden ansiosta. Kaikkinainen lika tarttuu siihen vähemmän ja on nopeammin, helpommin ja juovattomammin poistettavissa. Lisäksi LotuTec® -pinoite on kulutusta ja hankausta kestävä.

ZEISS kiikarikaukokuksesi ei tarvitse mitään erillistä huoltoa. Älä pyyhi karkeita likahiukkasia (esim. hiekkaa) linssiästä, vaan puhalla ne pois tai poista harjassiveltimellä! Sormentäjät voivat ajan myötä takertua linssien pinoille. Linssien pinnat voi helpoiten puhdistaa henkämällä ja pyyhkimällä puhtaalla optiikan puhdistusliinalla / puhdistuspaperilla.

Eriytyisesti trooppisessa ilmastossa optiikkaan muodostuvaa sienikasvustoa voi ehkäistä säilyttämällä kuvassa paikassa, missä linssien pinnat pääsevät hyvin tuuletumaan.

Varaosta - ZEISS VICTORY HT

Jos tarvitset kiikaritähitäimesi varaosia esim. suojakansia käänny erikoisliikkeen, maassasi olevan edustuston tai huoltopalveluumme puoleen.

Vastaamme mielellemme asiakastiedusteluihin puhelimitse maanantaista perjantaihin klo 8 - 18 (MEZ).

Puh.: +49 (0) 64 41-4 67 61

Faksi: +49 (0) 64 41-4 83 69

Lisätarvikkeet - ZEISS VICTORY HT

Kuminen valosuoja

52 83 75 - 0000

Tähtäimen pikasäädin (ASV) korkeus- ja sivusäätöä varten, uudet tilaukset

* Lisätarvikkeet eivät kuulu toimitussisältöön!

Tekniset tiedot

	VICTORY HT		VICTORY HT		VICTORY HT		VICTORY HT	
	1,1-4x24	1,5-6x42	1,5x	6x	2,5-10x50	3-12x56		
Suurenos	1,1x	4x	1,5x	6x	2,5x	10x	3x	12x
Näkökenttä (m/100 miin)	38	10,5	24,8	6,9	14,8	4,1	12,5	3,5
Lähtöpupilliarvo (mm)	14,8	6,0	15,0	7,0	15,0	5,0	14,9	4,7
Dioptrian säätöalue (dipt)	-4 / +2		-4 / +2		-4 / +2		-4 / +2	
Silmävälä (mm)	90	90	90	90	90	90	90	90
Parallaksivapaa (m)	100	100	100	100	100	100	100	100
Neliö. Säätöalue m/100m	3,0	2,3	2,3	1,4	1,4	1,2	1,2	1,2
Sääto napsautuksella cm/100 m	1	1	1	1	1	1	1	1
Keskijuputken halkaisija (mm)	30	30	30	30	30	30	30	30
Okulaariputken halkaisija (mm)	42	42	42	42	42	42	42	42
Objektiviuputken halkaisija (mm)	30	48	48	56	56	62	62	62
Pituus (mm)	289	331	331	321	321	347	347	347
Paino ilman kiskoa (g)	440	513	513	525	525	573	573	573
Paino kiskolla (g)	465	538	538	550	550	598	598	598

Pädatetaan oikeus mallin ja toimituksen sisällön muutoksiin, jotka edistävät laitteen teknistä kehittämistä.

Pokyny k používání

Produkty značky ZEISS se vyznačují vynikající optickou výkonností, precizním zpracováním a dlouhou životností.

Dodržujte následující pokyny k optimálnímu používání optického zaměřovače, který se Vám tak stane spolehlivým společníkem po dobu mnoha let.

Informace pro vaši bezpečnost

Odstraňování použitých baterií

Baterie nepatří do domovního odpadu!

K vrácení použitých baterií využijte sběrného systému, pokud je ve vaší zemi k dispozici.

Odevzdávejte pouze vybité baterie.

Baterie bývají zpravidla vybité, když jimi napájený přístroj

- vypne a signalizuje „Vybitá baterie“.
- po delším používání baterie již řádně nefunguje.

Živly prostředí

- Přístroj nevystavujte bez ochranných krytek po delší dobu slunečnímu svitu. Objektiv a okulár mohou působit jako zapalovací sklička a zničit součásti uvnitř přístroje.
- Setzen Sie das Gerät nicht ohne Schutzdeckel längere Zeit der Sonne aus. Das Objektiv und das Okular können wie ein Brennglas wirken und innen liegende Bauteile zerstören.
- Vyvarujte se dotyků kovových ploch po vystavení optického zaměřovače slunečnímu svitu nebo nízkým teplotám.

Nebezpečí polknutí

Baterie a snímatelné vnější díly se nesmí dostat do rukou dětem (hrozí nebezpečí polknutí).

Funkce

- Před jakoukoliv manipulací s optickým zaměřovačem upevněným na zbraň, se vždy ujistěte a zkontrolujte, že střelná zbraň není nabitá.
- S namontovaným optickým zaměřovačem dbejte na dostatečnou vzdálenost od očí, aby nedošlo ke zranění.
- Před použitím se, prosím, přesvědčte, že optický zaměřovač funguje a bez závad.
- Pohledem do optického zaměřovače zkontrolujte, zda optické komponenty zobrazují jasně a nerušeně zorné pole.
- V případě hrubého zacházení s optickým zaměřovačem může být nutné provést znovu jeho seřízení.
- Správné nastavení zaměřovacích osnov zkontrolujte zkušebními výstřely.

Obsah

Názvy dílů	57
Obsah dodávky	58
Zaostření zaměřovacích osnov	58
Nastavení zvětšení	58
Vložení/vyjmutí baterie	59
Osvětlení zaměřovacích osnov	59
Montáž, základní nastavení	59
Seřízení optického zaměřovače ZEISS VICTORY HT se zbraní	59
Izolační těsnost	60
Zaměřovací osnovy	60
Výměna zaměřovacích osnov	61
Čištění a údržba	61
Náhradní díly pro ZEISS VICTORY HT	61
Príslušenství k ZEISS VICTORY HT	61
Technické údaje	62
Záruka	118

Názvy dílů

- 1 Ochranná krytka seřízení zaměřovacích osnov (výška)
- 2 Ochranná krytka seřízení zaměřovacích osnov (boční strany)
- 3 Gumový kroužek, hrdlo okuláru
- 4 Vyrovnání dioptrií pro zaměřovací osnovy
- 5 Nastavení zvětšení
- 6 Otočné tlačítko pro nastavení (výšky) zaměřovacích osnov
- 7 Otočné tlačítko pro nastavení (boční strany) zaměřovacích osnov
- 8 Označení nuly na kruhovém stupnici
- 9 Indexační značka
- 10 Krytka baterie
- 11 Otočné tlačítko na seřízení osvětlení zaměřovacích osnov

Obsah dodávky

Optické zaměřovače ZEISS VICTORY® HT s osvětlením zaměřovacích osnov

	Produkt	Objednací číslo	Obsah dodávky
	VICTORY HT	1,1-4 x 24 M	522404
	VICTORY HT	1,1-4 x 24	522405
	VICTORY HT	1,5-6 x 42 M	522414
	VICTORY HT	1,5-6 x 42	522415
	VICTORY HT	2,5-10 x 50 M	522424
	VICTORY HT	2,5-10 x 50	522425
	VICTORY HT	3-12 x 56 M	522434
	VICTORY HT	3-12 x 56	522435

Zaostření zaměřovacích osnov

Zaměřovací osnovy se zaostřují otáčením okuláru (4).

Doporučujeme zaostření zaměřovacích osnov v případě vysokého stupně zvětšení. Zaměřovací osnovy se souměrně zaostří přes celý úsek zvětšeného zorného pole.

Věnujte svoji pozornost tomu, že u optických zaměřovačů výrobní série ZEISS VICTORY HT nelze na cíl ve vzdálenosti pod 100 m současně zaostřovat zaměřovací osnovy a obraz, protože nastavení těchto optických zaměřovačů je vyladěné na 100 m bez paralaxy.

V případě výrazně kratších vzdáleností než 100 m doporučujeme nastavit menší stupeň zvětšení.

Upozornění: Na obrubě okuláru se nachází gumový kroužek (3) za účelem ochrany před zraněním.

Nastavení zvětšení

Zvětšení lze nastavovat mezi nejnižším a nejvyšším stupněm.

Zvětšení se nastavuje otáčením nastavení (5) na hrdele okuláru. Jednotlivé stupně zvětšení jsou označeny číslicemi a značkami.

Upozornění: Při používání v šeru, popř. v noci:

Otočení doleva až na doraz – nejvyšší stupeň zvětšení.

Otočené doprava až na doraz – nejnižší stupeň zvětšení.

Pokud výstupek nastavení zvětšení směřuje nahoru, je nastaven střední stupeň zvětšení.

Vložení/vyjmutí baterie

Pro výměnu baterie (typu CR 2032) odšroubujte krytku (10) směrem doleva (proti směru hodinových ručiček). Baterii vložte kladným pólem směrem nahoru. Poté krytku (10) opět našroubujte. Věnujte přitom svoji pozornost správnému usazení a řádnému stavu těsnícího kroužku. Poškozený těsnící kroužek je nutné vyměnit.

Upozornění: Pokud nebudete optický zaměřovač používat po delší dobu, vyjmete baterii z optického zaměřovače.

Osvětlení zaměřovacích osnov

Osvětlení se zapíná vytažením otočného tlačítka (11). Otáčením tlačítka doprava (po směru hodinových ručiček) lze nastavovat vyšší intenzitu jasu. Otáčením doleva (proti směru hodinových ručiček) lze nastavovat tlumení jasu. Plynulé nastavení lze provést v rozmezí až po stanovené minimum, popř. maximum bez mechanické zářáky Osvětlení se vypne zatlačením otočného tlačítka směrem k plášti optického zaměřovače. Po přizpůsobení jasu odpovídajícím podmínkám prostředí, lze osvětlení vypnout. Nastavená intenzita jasu je nyní uložena do elektronické paměti, a to i tehdy, když je vypnutém stavu otočíte tlačítkem (11). Po zapnutí má osvětlení opět předtím nastavenou intenzitu. Pokud se zapnuté otočné tlačítko pro nastavení osvětlení zaměřovacích osnov nepoužije po dobu tří hodin, osvětlení se automaticky vypne. Slabou baterii signalizuje blikání osvětlení zaměřovacích osnov.

Blikání lze v případě potřeby potlačit: Otočné tlačítko zatlače a ihned opět vytáhnete (během 2 sekund). Tímto potvrzením stavu baterie lze osvětlení zaměřovacích osnov používat bez blikání až do úplného vybití baterie. Po výměně baterie nebo po vypnutí osvětlení se výstražná signalizace blikáním opět aktivuje.

Montáž, základní nastavení

Aby zbraň s optickým zaměřovačem vytvořila perfektní funkční jednotku, měl by montáž optického zaměřovače vždy provést kvalifikovaný puškař. Řádným provedením montáže ve správné vzdálenosti od očí lze preventivně zabránit zranění zraku v důsledku zpětného rázu při výstřelu ze zbraně. Kromě toho správná vzdálenost od očí zaručuje úplné zorné pole.

Seřízení optického zaměřovače ZEISS VICTORY HT se zbraní

Seřizování optického zaměřovače ZEISS VICTORY HT se zbraní, čili oprava nastavení při odchylkách pozice zásahu, je usnadněno zacvakáváním nastavením výšky a boční strany zajišťovacím osnov. Postupujte následujícím způsobem:

a) Po odšroubování ochranných krytek (1, popř. 2) lze nastavit zaměřovací osnovy - výšku pomocí otočného tlačítka (6) a boční stranu pomocí otočného tlačítka (7). U optických zaměřovačů výrobní série ZEISS VICTORY HT odpovídá 1 kliknutí přestavení o 1 cm na 100 m.

Pokud je zásah nízko, je nutné provést opravu nastavení směrem nahoru (po směru „H“), což odpovídá **otočení otočného tlačítka po směru hodinových ručiček (6).**

Pokud je zásah vysoko, je nutné provést opravu nastavení směrem dolů, což odpovídá **otočení otočného tlačítka proti směru hodinových ručiček (6).**

Pokud je zásah vlevo, je nutné provést opravu nastavení směrem doprava (po směru „R“), což odpovídá **otočení otočného tlačítka po směru hodinových ručiček (7).**

Pokud je zásah vpravo, je nutné provést opravu nastavení směrem doleva, což odpovídá **otočení otočného tlačítka proti směru hodinových ručiček (7)**.

b) Po provedení zkušební střelby tlačítko **(6, popř. 7)** vytáhnete směrem nahoru a označení nuly děličko kroužku **(8)** nastavte na indexační značku **(9)**. Tlačítko **(6, popř. 7)** zatlačte směrem dolů do zajištěné polohy.

Při opakovaném seřízení zaměřovacích osnov (na jiné vzdálenosti nebo v případě laborace střeliva) lze pomocí indexační značky najít opět původní pozici.

c) Nezapomeňte: přišroubovat zpět ochrannou krytku **(1, popř. 2)**.

Upozornění: Při dodání optického zaměřovače výrobní série ZEISS VICTORY HT jsou zaměřovací osnovy nastaveny na střed nastavovacího rozmezí a označení nuly seřizovacích kroužků **(8)** na indexační značku **(9)**. Z tohoto nastavení lze provést seřízení směrem nahoru a dolů, popř. doprava nebo doleva přes polovinu rozmezí hodnot, uvedených v následující tabulce.

Opravné nastavení výšky výstřelu je pro optické zaměřovače s funkcí **ASV+** Rychlonastavení zaměřovacích osnov je podrobně uvedeno v příslušných uživatelských pokynech, které jsou součástí balení.

Konstrukční provedení optických zaměřovačů ZEISS VICTORY HT umožňuje v případě aktivace seřízení zaměřovacích osnov jejich příslušný posuv do středu zorného pole, který nelze rozpoznat. Zaměřovací osnovy zůstávají při všech nastaveních vždy ve středu zorného pole.

Isolační těsnost

Optický zaměřovač je vodotěsný, testovaný na tlak dle ISO 9022-80 a naplněný dusíkem. Bezvadná izolační utěsnění je zaručeno také v případě, odšroubovaných ochranných krytek **(1, popř. 2)** seřízení zaměřovacích osnov. Avšak vždy dbejte na správné usazení těchto ochranných krytek **(1, popř. 2)** a pod nimi umístěných těsnících kroužků.

Zaměřovací osnovy

Optický zaměřovač je vybaven zaměřovacími osnovami dle Vaší volby. U modelů ZEISS VICTORY HT jsou zaměřovací osnovy umístěné na druhé úrovni zorného pole. Zaměřovací osnovy se při zvětšování zorného pole nezvětšují, ale zůstávají vždy ve stejných rozměrech, z tohoto důvodu u těchto optických zaměřovačů závisí krycí měřítko na stupni zvětšení.

Aktuální přehled dodávaných zaměřovacích osnov, jakož i krycích měřítek najdete na internetových stránkách www.zeiss.de nebo se obraťte přímo na nás na adrese:

Carl Zeiss
Sports Optics GmbH
Carl Zeiss Group
Gloelstraße 3 – 5
D-35576 Wetzlar

Výměna zaměřovacích osnov

Samozřejmě lze u optických zaměřovačů ZEISS VICTORY HT dodatečně provést výměnu zaměřovacích osnov za jiný dodávaný typ. Za účelem provedení výměny zaměřovacích osnov je nutné optický zaměřovač poslat poštou do našeho Zákaznického centra.

Údržba a čištění

Optický zaměřovač je opatřen povrchovou úpravou ZEISS LotuTec®. Jedná se o velmi účinnou ochrannou vrstvu povrchu optických čoček, která znatelně snižuje stupeň znečištění díky velmi hladkému povrchu a s ním souvisejícímu intenzivnímu odrazivému efektu. Všechny druhy nečistot přílnou mnohem méně, lze je odstranit snadno, rychle a beze šmouh. Kromě toho povrchová úprava LotuTec® vykazuje značnou odolnost proti opotřebení a oděru.

Optické zaměřovače výrobce ZEISS nevyžadují žádnou zvláštní údržbu. Hrubé částice nečistot (např. písek) z čoček neotírejte, ale odfoukněte je nebo je odstraňte štětečkem! Otisky prstů mohou po určité době poškodit povrch čočky. Nejlepší způsob čištění povrchu čoček je na ně dýchnout a vyleštit čistým hadříkem /papírovým kapsníčkem na čištění povrchu optických komponent.

Proti možnému výskytu plísní na povrchu optických komponent (hrozí zejména v tropech) je účinné suché uskladnění a vždy dobrá ventilace vzduchu na vnějším povrchu čoček.

Náhradní díly pro ZEISS VICTORY HT

V případě potřeby náhradních dílů pro optický zaměřovač, mezi které patří např. ochranné krytky, se prosím obraťte na svého specializovaného prodejce, obchodní zastoupení ve Vaší zemi nebo naše Zákaznické centrum.

Pro telefonické dotazy týkající se servisu jsme k dispozici od pondělí do pátku od 8 do 18 hodin (SEČ).

Tel.: +49 (0) 64 41-4 67 61

Fax: +49 (0) 64 41-4 83 69

Příslušenství k ZEISS VICTORY HT

Gumová clona na ochranu proti záření

52 83 75 - 0000

Rychlonastavení zaměřovacích osnov (ASV) týkající se výšky a bočních stran, v případě nové objednávky

* Příslušenství není součástí dodávky!

Technické údaje

	VICTORY HT		VICTORY HT		VICTORY HT		VICTORY HT		VICTORY HT	
	1,1-4x24		1,5-6x42		2,5-10x50		3-12x56		3-12x56	
Zvětšení	1,1x	4x	1,5x	6x	2,5x	10x	3x	3x	3x	12x
Zorné pole (m na 100m)	38	10,5	24,8	6,9	14,8	4,1	12,5	12,5	12,5	3,5
Výchozí čočka (mm)	14,8	6,0	15,0	7,0	15,0	5,0	14,9	14,9	14,9	4,7
Rozmezí seřízení dioptrií (dpt)	-4 / +2		-4 / +2		-4 / +2		-4 / +2		-4 / +2	
Vzdálenost k očím (mm)	90		90		90		90		90	
Bez paralaxy (m)	100		100		100		100		100	
Kvadrat. rozmezí seřízení m/100m	3,0		2,3		1,4		1,2		1,2	
Seřízení na jedno kliknutí cm/100m	1		1		1		1		1	
Průměr střední trubice (mm)	30		30		30		30		30	
Průměr trubice okuláru (mm)	42		42		42		42		42	
Průměr trubice objektivu (mm)	30		48		56		62		62	
Délka (mm)	289		331		321		347		347	
Hmotnost bez kolejničky (g)	440		513		525		573		573	
Hmotnost s kolejničí (g)	465		538		550		598		598	

Změny v provedení a obsahu dodávky, které slouží dalšímu vývoji produktu, jsou vyhrazeny.

Informacje dotyczące użytkowania

Produkty marki ZEISS cechują się świetnymi właściwościami optycznymi, precyzyjnym wykończeniem i długą żywotnością.

Przestrzegaj poniższych informacji dotyczących użytkowania – dzięki nim optymalnie wykorzystasz - funkcje swojej lunety celowniczej, która stanie się Twoim niezawodnym towarzyszem na długie lata.

Informacje dla Państwa bezpieczeństwa

Usuwanie baterii Nie wrzucać baterii do odpadów z gospodarstwa domowego!

Przy usuwaniu baterii należy korzystać z systemu utylizacji działającego ewentualnie w Państwa kraju.

Proszę usuwać tylko rozładowane baterie.

Baterie są z reguły rozładowane, gdy urządzenie, które jest nimi zasilane, jest

- wyłączone i sygnalizuje „Bateria pusta”.
- po dłuższym użytkowaniu baterii urządzenie nie funkcjonuje prawidłowo.

Wpływ czynników środowiskowych

- Nigdy nie patrz przez lunetę celowniczą na słońce albo źródła promieniowania laserowego! Może to spowodować poważne uszkodzenie oczu.
- Nie narażaj urządzenia bez założonych pokrywek przez dłuższy czas na działanie słońca. Obiektyw i okular mogą w tym wypadku działać jak soczewka i zniszczyć elementy wewnątrz Urządzenia.
- Proszę unikać dotykania powierzchni metalowej po działaniu promieni słonecznych lub zimna.

Niebezpieczeństwo połknięcia

Baterie i części zewnętrzne, które można zdjąć z lunety, należy chronić przed dziećmi (niebezpieczeństwo połknięcia).

Funkcjonowanie urządzenia

- Przed rozpoczęciem prac przy urządzeniu zamontowanym na broni należy zawsze sprawdzić i zapewnić, że broń palna jest rozładowana.
- W celu uniknięcia obrażeń należy zawsze zapewnić wystarczający odstęp zamontowanej lunety od oczu.
- Proszę upewnić się przed używaniem, że Twoja luneta celownicza funkcjonuje prawidłowo.
- Spojrzeniem przez lunetę sprawdzić, czy optyka daje jasny, niezakłócony obraz.
- Nieostrożne obchodzenie się z lunetą może spowodować zmianę ustawień urządzenia.
- Proszę sprawdzić prawidłowe ustawienie siatki celowniczej przez strzelanie kontrolne.

Spis treści

Nazewnictwo części	65
Zakres dostawy	66
Ustawienie ostrości siatki celowniczej	66
Zmiana powiększenia	66
Wkładanie/wyjmowanie baterii	67
Oświetlenie lunety celowniczej	67
Montaż i ustawienia podstawowe	67
Justowanie lunety celowniczej ZEISS VICTORY HT wobec broni	67
Szczelność	68
Siatka celownicza	68
Przebudowa siatki celowniczej	69
Pielegnacja i konserwacja	69
Części zamienne dla ZEISS VICTORY HT	69
Wyposażenie dla ZEISS VICTORY HT	69
Dane techniczne	70
Gwarancja	120

Oznaczenie elementów

- 1 Pokrywka ustawienia siatki celowniczej (wysokość)
- 2 Pokrywka ustawienia siatki celowniczej (bok)
- 3 Pierścień oprawy okularu
- 4 Wyrównanie dioptrii dla siatki celowniczej
- 5 Przelącznik powiększenia
- 6 Przycisk zmiany powiększenia (wysokość)
- 7 Przycisk zmiany powiększenia (bok)
- 8 Oznakowanie zerowe pierścienia
- 9 Oznakowanie indeksowe
- 10 Pokrywka schowka na baterie
- 11 Przekrask ustawienia oświetlenia siatki celowniczej

Zakres dostawy

ZEISS VICTORY® HT lunety celownicze z podświetlonymi siatkami celowniczymi

	Produkt	Numer zamówienia	Zakres dostawy
	VICTORY HT	1,1-4 x 24 M	522404
	VICTORY HT	1,1-4 x 24	522405
	VICTORY HT	1,5-6 x 42 M	522414
	VICTORY HT	1,5-6 x 42	522415
	VICTORY HT	2,5-10 x 50 M	522424
	VICTORY HT	2,5-10 x 50	522425
	VICTORY HT	3-12 x 56 M	522434
	VICTORY HT	3-12 x 56	522435

Ustawienie ostrości siatki celowniczej

Ustawienie ostrości przez przekręcenie okularu (4).

Zaleca się wykonanie tego ustawienia przy większym stopniu powiększenia. Siatka celownicza pozostaje w tym wypadku równomiernie ostra w całym zakresie powiększenia. Proszę zwrócić uwagę na to, że w przypadku lunet celowniczych serii ZEISS VICTORY HT równoczesne ustawianie siatki celowniczej i obrazu przy dużych powiększeniach i odległościach celu poniżej 100 m nie jest możliwe, ponieważ te lunety celownicze ustawione są na 100 m bez paralaksy. Przy wyrażeniu niższych niż 100 m odległościach celu zaleca się używanie mniejszego ustawienia powiększenia.

Wskazówka: Oprawka okularu jest wyposażona w gumowy pierścień chroniący przed obrażeniami (3).

Zmiana powiększenia

Wszystkie powiększenia można ustawiać płynnie między najniższym i najwyższym stopniem powiększenia.

Zmiana powiększenia następuje przez przekręcenie pokrętła (5) na króćcu okularu. Stopnie powiększenia są oznakowane liczbami i znakami.

Wskazówka: W razie używania przy zmierzchu wzgl. w nocy:

Przekręcić w lewo do oporu – największe powiększenie.

Przekręcenie w prawo do oporu – najmniejsze powiększenie.

Jeżeli nosek pokrętła zmiany powiększenia jest na górze, ustawione jest średnie powiększenie.

Wkładanie/wyjmowanie baterii

Do wymiany baterii (typ CR 2032) należy odkręcić pokrywkę (10) w lewo (odwrotnie do kierunku ruchu wskazówek zegara). Baterię włożyć biegunem dodatnim do góry. Następnie pokrywkę (10) znowu przykręcić. Zwracać przy tym uwagę na prawidłowy stan pierścienia uszczelniającego. Uszkodzony pierścień uszczelniający należy wymienić.

Wskazówka: Proszę wyjąć baterię ze schowka, jeżeli luneta przez dłuższy czas nie jest używana.

Podświetlenie siatki celowniczej

Włączenie podświetlenia następuje przez wyciągnięcie pokrętła (11). Przez przekręcenie pokrętła w lewo (w kierunku ruchu wskazówek zegara) można zwiększyć oświetlenie. Przez przekręcenie pokrętła w prawo (w kierunku przeciwnym do kierunku ruchu wskazówek zegara) można zredukować oświetlenie. Regulacja następuje w sposób płynny do zadanego ustawienia minimalnego wzgl. maksymalnego i nie posiada mechanicznego oporu. Wyłączenie następuje przez wciśnięcie guzika w kierunku korpusu lunety celowniczej. W razie ustawienia jasności odpowiednio do warunków oświetlenia, można oświetlenie wyłączyć. Ustawiona jasność została zapisana i pozostaje ta sama także w razie przekręcenia pokrętła (11) w stanie wyłączonym. Podświetlenie posiada po włączeniu znowu poprzednio ustawioną jasność. Jeżeli pokrętło do zmiany ustawień podświetlenia siatki celowniczej nie będzie używane przez 3 godziny, podświetlenie wyłącza się automatycznie. Słaba bateria jest sygnalizowana miganiem podświetlonej siatki celowniczej. Miganie można na życzenie wyłączyć: Wcisnąć pokrętło i natychmiast znowu wyciągnąć (w ciągu 2 sekund). W wyniku tego potwierdzenia siatka celownicza może być używana bez dalszego migania do ostatecznego wyczerpania się baterii. Po wymianie baterii i wyłączeniu podświetlenia ta funkcja ostrzegawcza jest ponownie uaktywniona.

Montaż i ustawienia podstawowe

W celu zapewnienia, aby brzoń i luneta celownicza współdziałały ze sobą jako perfekcyjny zespół, luneta powinna być montowana zawsze przez doświadczzonego rusznikarza. Skaleczeniem w okolicach oka wskutek odrzutu brzoń można zapobiec poprzez prawidłowy montaż we właściwej odległości od oka. Prawidłowa odległość od oka gwarantuje ponadto pełne pole widzenia.

Ustawianie lunety celowniczej ZEISS VICTORY HT odpowiednio do brzoń

Ustawianie lunet celowniczych ZEISS VICTORY HT odpowiednio do brzoń, czyli korektura odchyłań położenia punktu trafienia, jest uproszczone przez regulację zapadkową ustawienia wysokości i odchylenia bocznego siatki celowniczej. Przy tym należy postępować następująco:

a) Po odkręceniu dekla ochronnego (1 **wzgl.** 2) można regulować siatkę celowniczą przy pomocy pokręteł w wysokości (6) i ustawieniu bocznym (7). W przypadku lunet celowniczych serii ZEISS VICTORY HT jedno kliknięcie odpowiada przestawieniu o **1 cm na 100 m**.

Jeżeli brzoń strzela za nisko, wymaga to korektury celownika w górę (kierunek „H”), odpowiednio **o jeden obrót pokrętła (6) zgodnie z kierunkiem ruchu wskazówek zegara**.

Jeżeli brzoń strzela za wysoko, wymaga to korektury celownika w dół, odpowiednio **o jeden obrót pokrętła (6) w kierunku przeciwnym do kierunku ruchu wskazówek zegara**.

Jeżeli brzoń strzela w lewo, wymaga to korektury celownika w prawo (kierunek „R”), odpowiednio **o jeden obrót pokrętła (7) w kierunku ruchu wskazówek zegara**.

Jeżeli brzoń strzela w prawo, wymaga to korektury celownika w lewo, odpowiednio **o jeden obrót pokrętła (7) w kierunku przeciwnym do kierunku ruchu wskazówek zegara**.

b) Po przestrzeleniu należy wyciągnąć pokrętło **(6 wzgl. 7)** z zapadki do góry i ustawić oznakowanie zerowania pierścienia **(8)** na znacznik indeksowy **(9)**. Pokrętło **(6 wzgl. 7)** wcisnąć w dół do zapadki. Indeks służy do odnalezienia pierwotnej pozycji w przypadku późniejszej zmiany ustawienia siatki celowniczej (dla innych odległości lub innej amunicji).

c) Nie zapomnieć: Należy ponownie przykręcić pokrywki ochronne **(1 wzgl. 2)**.

Wskazówka: Siatka celownicza jest ustawiona przy dostawie lunet celowniczych serii ZEISS VICTORY HT na środek zakresu regulacji, a oznakowanie zerowe pierścieni regulacyjnych **(8)** na punkt indeksowy **(9)**. Wychodząc z tego ustawienia możliwe jest ustawienie do góry, w dół wzgl. w prawo i w lewo w połowie zakresów regulacji podanych w poniższej tabeli. Korektura wysokości strzału dla lunet celowniczych z szybką regulacją siatki celowniczej **ASV+** jest opisana szczegółowo w załączonej instrukcji dot. szybkiej regulacji siatki celowniczej.

Lunety celownicze ZEISS VICTORY HT są skonstruowane w ten sposób, że przy wykonywaniu zmian ustawienia siatki nie można rozpoznać odpowiedniego poruszania się samej siatki celowniczej w kierunku centrum obrazu. Siatka celownicza pozostaje przy wszystkich ustawieniach zawsze w centrum obrazu.

Szczelność

Luneta celownicza jest wodoszczelna, sprawdzona na ciśnienie według DIN ISO 9022-80 i wypełniona azotem. Prawidłowe uszczelnienie jest zapewnione także w tym wypadku, gdy nakręcane pokrywki **(1 wzgl. 2)** regulacji siatki celowniczej nie są przykręcone. Proszę jednak zawsze zwracać uwagę na dobre osadzenie tych nakręcanych pokrywek **(1 wzgl. 2)** oraz leżących pod nimi pierścieni uszczelniających.

Siatka celownicza

Państwa luneta celownicza jest wyposażona w siatkę celowniczą wybraną przez Państwa. Przy modelach ZEISS VICTORY HT siatka celownicza znajduje się w płaszczyźnie okularu. Siatka celownicza nie ulega powiększeniu przy zmianie stopnia powiększenia, lecz pozostaje zawsze taka sama, tym samym miara pokrycia siatki celowniczej jest więc przy tych lunetach celowniczych uzależniona od powiększenia.

Jeżeli są Państwo zainteresowani aktualnym przeglądem oferty dostępnych siatek celowniczych i miarami pokrycia, zapraszamy na naszą stronę internetową www.zeiss.de lub prosimy o skontaktowanie się z nami pod adresem:

Carl Zeiss
Sports Optics GmbH
Carl Zeiss Group
Gloelstraße 3 – 5
D-35576 Wetzlar

Przebudowa siatki celowniczej

Lunety celownicze ZEISS VICTORY HT można oczywiście wyposażyć w inne dostępne siatki celownicze również w okresie późniejszym. W celu przebudowy siatki celowniczej należy przesłać lunetę celowniczą do naszego serwisu obsługi klientów.

Pielęgnacja i konserwacja

Luneta celownicza jest wyposażona w powłokę ZEISS LotuTec®. Ta skuteczna powłoka ochronna dla powierzchni soczewek wyraźnie redukuje zabrudzenie soczewek ze względu na szczególnie gładką powierzchnię i związany z tym efekt skraplania się wody. Soczewki są mniej podatne na przyleganie wszelkiego brudu, a wszystkie zabrudzenia można usunąć szybko, prosto i bez smug. Powłoka LotuTec® jest przy tym wytrzymała i odporna na ścieranie.

Państwa luneta celownicza firmy ZEISS nie wymaga żadnej szczególnej konserwacji. Większych cząstek zabrudzeń (np. piasku) znajdujących się na soczewkach, nie należy wycierać, lecz zdmuchnąć, bądź usunąć pędzelkiem! Odciski palców na powierzchni soczewek mogą je po pewnym czasie uszkodzić. Najprostszym sposobem czyszczenia powierzchni soczewek jest chuchnięcie i przetarcie czystą ściereczką wzgl. chusteczką do czyszczenia optyki.

Szczególnie w krajach tropikalnych istnieje możliwość osadu grzybowego na optyce – można temu zapobiec przez przechowywanie lunety w suchym miejscu i zawsze dobre wietrzenie zewnętrznych powierzchni soczewek.

Części zamienne do ZEISS VICTORY HT

Jeżeli będą Państwo potrzebowali części zamiennych do Państwa lunety celowniczej, np. pokrywek ochronnych, prosimy o skierowanie się do Państwa specjalistycznej placówki handlowej, krajowego przedstawicielstwa naszej firmy lub naszego serwisu obsługi klientów.

Jeżeli pragną Państwo skontaktować się z naszym działem obsługi klientów telefonicznie, jesteśmy chętnie do Państwa dyspozycji od poniedziałku do piątku w godz. od 8 do 18 (CET).

Tel.: +49 (0) 64 41-4 67 61

Fax: +49 (0) 64 41-4 83 69

Wyposażenie do ZEISS VICTORY HT

Gumowa przesłona przeciwsłoneczna

52 83 75 - 0000

Szybka regulacja wysokości i odchylenia bocznego siatki celowniczej (ASV) przy nowym zamówieniu

* Wyposażenie nie jest objęte programem dostawy!

Dane techniczne

	VICTORY HT		VICTORY HT		VICTORY HT		VICTORY HT		VICTORY HT	
	1,1-4x24		1,5-6x42		2,5-10x50		3-12x56		3-12x56	
Powiększenie	1,1x	4x	1,5x	6x	2,5x	10x	3x	3x	12x	12x
Pole widzenia (m na 100m)	38	10,5	24,8	6,9	14,8	4,1	12,5	4,1	12,5	3,5
Żenitca wyjściowa (mm)	14,8	6,0	15,0	7,0	15,0	5,0	14,9	5,0	14,9	4,7
Zakres regulacji dioptrii (dpt)	-4 / +2		-4 / +2		-4 / +2		-4 / +2		-4 / +2	
Odstęp oka (mm)	90		90		90		90		90	
Bez paralaksy (m)	100		100		100		100		100	
Kwadrat zakresu regulacji m/100m	3,0		2,3		1,4		1,2		1,2	
Regulacja na jedno kliknięcie cm/100m	1		1		1		1		1	
Średnica rury środkowej (mm)	30		30		30		30		30	
Średnica rury okularu (mm)	42		42		42		42		42	
Średnica rury obiektywu (mm)	30		48		56		62		62	
Długość (mm)	289		331		321		347		347	
Ciężar bez szyny (g)	440		513		525		573		573	
Ciężar z szyną (g)	465		538		550		598		598	

Zmiany wykonania i zakresu dostawy, służące rozwojowi technicznemu, zastrzeżone.

Használati utasítás

A ZEISS márka termékeit kiváló optikai teljesítmény, precíz kidolgozás és hosszú élettartam jellemzi.

Kérjük, tartsa be az alábbi használati utasításokat, hogy a céltávcsőben rejlő lehetőségek minél jobb kihasználása mellett az eszközök sok éven át hűségű kísérőtársa legyen.

Az Ön biztonságát szolgáló információk

Elemek leselejtezése

Az elemek nem kerülhetnek háztartási hulladék közé!

Az elemek leadásakor kérjük, használja az országában adott esetben működő visszavételi rendszert.

Kérjük, csak használt elemeket adjon le.

Az elem általában akkor tekinthető lemerültnek, ha az azzal működtetett készülék

- kikapcsol és az „Elem lemerült” jelzés jelenik meg rajta.
- az elem hosszabb ideig történő használata után nem működik már tökéletesen.

Környezeti hatások

- Semmi esetre ne nézzen a távcsővel a napba vagy lézer fényforrásba, mivel ez súlyos szemsérülést okozhat.
- Ne hagyja a készüléket védőfedél nélkül hosszabb ideig a napon. Az objektív és az okulár gyűjtőlencseként működhet és tönk्रे teheti a belső alkatrészeket.
- Kerülje a fém felületek érintését azután, hogy azok napsugárzásnak vagy hidegnek voltak kitéve.

Lenyelés veszélye

Ne hagyja, hogy az elemek és a levehető külső alkatrészek gyermekek kezébe kerüljenek (lenyelés veszélye).

Működés

- A fegyverre szerelt céltávcsővön történő munkavégzés előtt ellenőrizze és minden esetben biztosítsa, hogy a lőfegyver tölténymentes legyen.
- A sérülésveszély elkerülése érdekében ügyeljen arra, hogy felszerelt állapotban elegendő távolság legyen a céltávcső és a szem között.
- Kérjük, használat előtt győződjön meg róla, hogy céltávcsőve tökéletesen működik.
- Ellenőrizze a céltávcsőbe nézve, hogy az optika tiszta, zavarmentes képet ad-e.
- Durva kezelés esetén nem zárható ki az elállítódás.
- Az irányzék megfelelő beállítását ellenőrizze próbálással.

Tartalomjegyzék

Az alkotóelemek megnevezése	73
Szállítási terjedelem	74
Az irányzék élességének beállítása	74
Nagyításszabályozás	74
Az elemek behelyezése / eltávolítása	75
Irányzékvilágítás	75
Felszerelés, alapbeállítás	75
A ZEISS VICTORY HT céltávcső beállítása a fegyverhez	75
Tömítettség	76
Irányzék	76
Az irányzék átszerelése	77
Gondozás és karbantartás	77
Pótalkatrészek a ZEISS VICTORY HT-hez	77
Tartozékok a ZEISS VICTORY HT-hez	77
Műszaki adatok	78
Jótállás	122

Az alkotóelemek megnevezése

- 1 Irányzékállító (magasság) védősapkája
- 2 Irányzékállító védősapkája (oldalirány)
- 3 Szemlencsfoglalat gumigyűrűje
- 4 Irányzék dioptriakiegyenlítője
- 5 Nagyításszabályozó
- 6 Irányzék beállítógomb (magasság)
- 7 Irányzék beállítógomb (oldalirány)
- 8 Osztógyűrű nulla jelölése
- 9 Referenciajel
- 10 Elemfedél
- 11 Irányzékvilágítás beállítógombja

Szállítási terjedelem

ZEISS VICTORY® HT céltávcsövek irányzékvilágítással

	Termék	Rendelési szám	Szállítási terjedelem
	VICTORY HT	1,1-4 x 24 M	522404
	VICTORY HT	1,1-4 x 24	522405
			Védősapka
			Elemfedél
	VICTORY HT	1,5-6 x 42 M	522414
	VICTORY HT	1,5-6 x 42	522415
			Lítium elem 3V CR 2032
			Eleváció fedél
	VICTORY HT	2,5-10 x 50 M	522424
	VICTORY HT	2,5-10 x 50	522425
			Optikai tisztítókendő
			Használati utasítás
			Jótállási jegy
	VICTORY HT	3-12 x 56 M	522434
	VICTORY HT	3-12 x 56	522435
			Minőségi tanúsítvány

Az irányzék élességének beállítása

Az irányzék élességének beállítása a szemlence (4) elforgatásával történik.

Ezt a beállítást magasabb nagyítási fokozaton ajánlott elvégezni. Az irányzék ebben az esetben a teljes nagyítási tartományban egyenletesen éles marad.

Kérjük, vegye figyelembe, hogy a ZEISS VICTORY HT sorozatba tartozó céltávcsöveknél nem lehetséges egyidejűleg az irányzék és a kép élesre állítása magasabb fokú nagyítás és 100 m alatti céltávolság mellett, mivel ezek a céltávcsövek 100 m-re parallaxismentesen vannak beállítva. 100 m-nél jelentősen rövidebb céltávolságok esetén ajánlatos kisebb nagyítási beállítást alkalmazni.

Megjegyzés: A sérülések elleni védelem érdekében a szemlencefoglalatra egy gumigyűrű (3) van felszerelve.

Nagyításszabályozás

A legalacsonyabb és legmagasabb nagyítási fokozat között bármilyen mértékű nagyítást fokozatmentesen lehet beállítani. A nagyításszabályozás a szemlencecsonkon található szabályozóval (5) végezhető el. A nagyítási fokozatokat jelölések és számok jelzik.

Megjegyzés: Szűrületben, ill. éjszakai használat esetén:

Forgatás balra ütközésig – legnagyobb fokú nagyítás.

Forgatás jobbra ütközésig – legkisebb fokú nagyítás.

Ha a nagyításszabályozón a bütök felfelé néz, a közepes nagyítás van beállítva.

Az elemek behelyezése / eltávolítása

Az elem (CR 2032 típus) cseréjéhez forgassa el a fedelet (10) balra (az óramutató járásával ellentétesen). Az elemet a pozitív pólussal felfelé kell behelyezni. Ezután csavarozza vissza a fedelet (10). Eközben ügyeljen a tömítőgyűrű megfelelő állapotára és illeszkedésére. A sérült tömítőgyűrűt ki kell cserélni.

Megjegyzés: Ha hosszabb ideig nem használja a készüléket, vegye ki az elemet a céltávcsövből.

Irányzékvilágítás

A világítás a beállítógomb (11) kihúzásával kapcsolható be. Ekkor a gomb jobbra forgatásával (az óramutató járásával egyező irányba) lehet a fényerőt növelni. Balra forgatással (az óramutató járásával ellentétes irányba) a fényerő csökkenthető. A szabályozás fokozatmentesen történik egy adott minimális vagy maximális szintig, és nem rendelkezik mechanikus ütközővel. A kikapcsolás a gombnak a céltávcsőház irányába történő benyomásával történik. Ha a fényerőt a környezeti feltételeknek megfelelően állították be, a világítást ki lehet kapcsolni. A beállított fényerő ekkor elmentésre kerül, akkor is, ha a beállítógombot (11) kikapcsolt állapotban elforgatják. Bekapcsolás után a világítás ismét az előzőleg beállított fényerővel működik. Ha az irányzékvilágítás beállítógombját bekapcsolt állapotban három órán keresztül nem használják, a világítás automatikusan kikapcsol. A lemerült elemet az irányzékvilágítás villogása jelzi.

A villogás kívánságra elnyomható: nyomja be a beállítógombot, majd rögtön húzza ki (2 másodpercen belül). Ezzel a jóváhagyási eljárással az irányzékvilágítást további villogás nélkül lehet használni az elem teljes lemerüléséig. Az elem cseréjét vagy a világítás lekapcsolását követően a figyelmeztető villogó funkció újra aktiválódik.

Felszerelés, alapbeállítás

A fegyver és a céltávcső egy egységként történő tökéletes működésének biztosítása érdekében a céltávcsövet mindig szakképzett puskművelssel szereltesse fel. A fegyver visszarugásából következő szemsérülések elkerülhetőek a céltávcső előírászerű, megfelelő szemtávolsággal történő felszerelésével. Emellett a helyesen beállított szemtávolság teljes látómezőt garantál.

A ZEISS VICTORY HT céltávcső beállítása a fegyverhez

A ZEISS VICTORY HT céltávcsövek fegyverhez történő beállítását, vagyis a korrekciót a találati pont helyzetének eltérései mellett az irányzék magasság- és oldalirány-beállításának kattánno reteszelése teszi lehetővé. Ennek során a következőképpen kell eljárni:

a) a védősapkák (1, ill. 2) lecsavarása után a beállítógombok (6) elforgatásával lehet az irányzék (7) magasság- és oldalirány-beállítását elvégezni. A ZEISS VICTORY HT sorozatba tartozó céltávcsöveknél 1 kattánás 1 cm-es állításnak felel meg 100 m-en.

Ha a fegyver mélyre hord, felfelé irányú lövéskorrekció szükséges („H” irány), aminek a **beállítógomb óramutató járásával egyező irányú elforgatása (6)** felel meg.

Ha a fegyver magasra hord, lefelé irányú lövéskorrekció szükséges, aminek a **beállítógomb óramutató járásával ellentétes irányú elforgatása (6)** felel meg.

Ha a fegyver balra hord, jobbra irányú lövéskorrekció szükséges („R” irány), aminek a **beállítógomb óramutató járásával egyező irányú elforgatása (7)** felel meg.

Ha a fegyver jobbra hord, jobbra irányú lövéskorrekció szükséges, aminek a **beállítógomb óramutató járásával ellentétes irányú elforgatása (7)** felel meg.

b) A próbälövet követően húzza ki felfelé a gombot **(6, ill. 7)** a reteszelésből, és állítsa az osztógyűrű **(8)** nulla jelölését a referencijelre **(9)**. Nyomja le a gombot **(6, ill. 7)** a reteszelésbe. A referencijel arra szolgál, hogy az irányzék későbbi átállításai során (más távolságokhoz vagy más beállításokhoz) az eredeti helyzetet újra megtalálja.

c) Ne felejtse el visszacsavarni a védősapkát **(1, ill. 2)**.

Megjegyzés: A ZEISS VICTORY HT sorozatba tartozó céltávcsövek gyári állapotában az irányzék a beállítási tartomány közepére, a beállítógyűrűk **(8)** nulla jelölése pedig a referencijelre **(9)** van beállítva. Ebből a beállításból a felfelé és lefelé, ill. jobbra és balra történő átállítás a következő táblázatban megadott beállítási tartomány felén át lehetséges.

Az **ASV+** irányzék-gyorsbeállítóval szerelt céltávcsövek lövésmagasság-korrekciójának részletes ismertetése az irányzék-gyorsbeállítóhoz mellékelt használati utasításban olvasható.

A ZEISS VICTORY HT sorozatba tartozó céltávcsövek úgy vannak kialakítva, hogy az irányzékbeállítások működtetése során az irányzék abból következő mozgása a kép középpontjához viszonyítva ne legyen érzékelhető. Az irányzék minden átállításánál mindig a kép középpontjában marad.

Tömitettség

A céltávcső vízálló, ISO 9022-80 szerinti nyomáspróbának vetettük alá, és nitrogénnel van feltöltve. A tökéletes tömités akkor is biztosított, ha az irányzékbeállítás védősapkája **(1, ill. 2)** nincs felszavarna. Ennek ellenére mindig ügyeljen a védősapka **(1 ill. 2)** és az alatta található tömitőgyűrűk megfelelő illeszkedésére.

Irányzék

Céltávcsőve az Ön által választott irányzékkel van felszerelve. A ZEISS VICTORY HT modelleknél az irányzék a második képsíkban található. Az irányzék a nagyításszabályozás során nem nő a képpel együtt, hanem mindig azonos méretű marad, így ezeknél a céltávcsöveknél az irányzék általi lefedettség mértéke a nagyítástól függ.

A rendelkezésre álló irányzékek és a lefedettség mértékek aktuális áttekintéséhez keresse fel honlapunkat: www.zeiss.de vagy lépjen velünk kapcsolatba:

Carl Zeiss
Sports Optics GmbH
Carl Zeiss Group
Gloelstraße 3 – 5
D-35576 Wetzlar

Irányzék átszerelése

A ZEISS VICTORY HT céltávcsöveket természetesen utólag is fel lehet szerelni más elérhető irányzékokkal. Az irányzékok átszereléséhez küldje be a céltávcsövet ügyfélszolgálatunkhoz.

Gondozás és karbantartás

A céltávcső ZEISS LotuTec® bevonattal van ellátva. A lencsefelületekhez kifejlesztett hatékony védőréteg a rendkívül sima felület révén érezhetően csökkenti a lencse beszennyeződését, és jól lepergeti a vizet. A szennyeződések kevésbé tapadnak meg rajta, és gyorsan, könnyen, folttmentesen eltávolíthatók. Mindemellett a LotuTec® bevonat rendkívül ellenálló és kopásálló.

Az Ön ZEISS céltávcsőve nem igényel különösebb karbantartást. A durva szennyeződések (pl. homok) ne törölje le a lencséről, hanem fújja le vagy szőrcsattal távolítsa el! Az ujjlenyomatok egy idő után megtámadhatják a lencsefelületet. A lencsefelület tisztításának legegyszerűbb módja a rálehelés és tiszta optikai tisztítókendővel vagy tisztítópapírral való letörlés.

Az elsősorban a trópusi környezetben előforduló gombásodás megelőzésének legegyszerűbb módja, ha a távcsövet száraz helyen tárolják, és a külső lencsefelületek mindig megfelelően szellőznek.

Pótalkatrészek a ZEISS VICTORY HT-hez

Ha távcsővéhez pótalkatrészekre (pl. védősapkákra) lenne szüksége, kérjük, forduljon szakkereskedőjéhez, országos képviselőéhez vagy vevőszolgálatunkhoz.

Vevőink telefonon hozzánk intézett kérdéseire hétfőtől péntekig 8.00 és 18.00 óra között (közép-európai idő szerint) szívesen válaszolunk.

Tel.: +49 (0) 64 41-4 67 61

Fax: +49 (0) 64 41-4 83 69

Tartozékok a ZEISS VICTORY HT-hez

Gumi fényvédő fedél

52 83 75 - 0000

Irányzékbeállító (ASV) magasság- és oldalirány-beállításhoz, új rendelés esetén

* A tartozékok nem részei a szállítási terjedelemlnek!

Műszaki adatok

	VICTORY HT		VICTORY HT		VICTORY HT		VICTORY HT		VICTORY HT	
	1,1-4x24		1,5-6x42		2,5-10x50		3-12x56		3-12x56	
Nagyítás	1,1x	4x	1,5x	6x	2,5x	10x	3x	12x	3x	12x
Látómező (m 100 m-en)	38	10,5	24,8	6,9	14,8	4,1	12,5	3,5	12,5	3,5
Kilépő pupilla (mm)	14,8	6,0	15,0	7,0	15,0	5,0	14,9	4,7	14,9	4,7
Dioptria beállítási tartomány (dpt)	-4 / +2		-4 / +2		-4 / +2		-4 / +2		-4 / +2	
Szemtávolság (mm)	90		90		90		90		90	
Parallaxmentesség (m)	100		100		100		100		100	
Négyzetes beállítási tartomány m/100m	3,0		2,3		1,4		1,2		1,2	
Átállítás kattánsonként cm/100m	1		1		1		1		1	
Cső középső részének átmérője (mm)	30		30		30		30		30	
Szemlencsecő átmérője (mm)	42		42		42		42		42	
Objektívcső átmérője (mm)	30		48		56		62		62	
Hossz (mm)	289		331		321		347		347	
Tömeg sín nélkül (g)	440		513		525		573		573	
Tömeg sinnel (g)	465		538		550		598		598	

A kivitel és a szállítási terjedelem műszaki lejjelzésés érdekében végzett módosításának jogát fenntartjuk.

Инструкция по применению

Марка «ZEISS» отличается великолепной оптикой, точностью обработки и долгим сроком службы продукции.

Соблюдайте нижеследующие указания по применению прицела, и он будет служить Вам длительное время.

Информация для Вашей безопасности

Утилизация батарей

Батареи нельзя выбрасывать вместе с бытовым мусором!

При возврате использованных батарей просим Вас воспользоваться системой сборных пунктов, имеющейся в Вашей стране.

Просим сдавать только разряженные батареи.

Как правило, батареи разряжены, если прибор, в который они установлены:

- выключается и сигнализирует «батарея разряжена»
- после длительной эксплуатации батарея работает со сбоями.

Воздействие окружающей среды

- Запрещается смотреть через прицел на солнце и источники лазерного излучения! Это может привести к тяжелым травмам глаз.
- Не оставляйте прибор в течение длительного времени на солнце без защитной крышки. Объектив и окуляр могут выступать в качестве собирающей линзы и повредить расположенные внутри детали.
- Избегайте контактов с металлическими поверхностями после воздействия солнца или холода.

Опасность проглатывания

Следует избегать попадания батарей и съемных внешних деталей в руки детей (опасность проглатывания).

Работа

- Перед началом манипуляций с установленным на оружии оптическим прицелом следует постоянно проверять и следить за тем, чтобы оружие не было заряжено.
- Для предотвращения нанесения травм оружием в собранном состоянии следите за достаточной дистанцией до глаз.
- Пожалуйста, перед эксплуатацией убедитесь в безупречной работе Вашего оптического прицела.
- Посмотрев сквозь прицел, проверьте, дает ли оптика ясное, неискаженное изображение.
- При грубом обращении не исключается нарушение регулировки.
- Правильность настройки визира проверяйте пробной стрельбой.

Содержание

Наименование элементов	81
Комплект поставки	82
Наводка визира на резкость	82
Регулировка увеличения	82
Установка/извлечение батареи	83
Подсветка визира	83
Монтаж и основная регулировка	84
Юстировка оптического прицела «ZEISS VICTORY HT» при пристрелке	84
Герметичность	85
Визир	85
Переоснащение визира	85
Уход и обслуживание	85
Запасные части к «ZEISS VICTORY HT»	86
Принадлежности к «ZEISS VICTORY HT»	86
Технические данные	87
Гарантия	124

Описание компонентов

- 1 Предохранительная крышка регулировки визира по вертикали
- 2 Предохранительная крышка регулировки визира по горизонтали
- 3 Резиновое кольцо корпуса окуляра
- 4 Выравнивание диоптрий для визира
- 5 Регулировка увеличения
- 6 Головка регулировки визира по вертикали
- 7 Головка регулировки визира по горизонтали
- 8 Нулевая отметка круговой шкалы
- 9 Индексная отметка
- 10 Крышка отсека для батарей
- 11 Головка регулировки подсветки визира

Комплект поставки

Оптические прицелы «ZEISS VICTORY® HT» с подсветкой визира

	Продукт	Номер заказа	Комплект поставки
VICTORY HT	1,1-4 x 24 M	522404	Оптический прицел Предохранительная крышка
VICTORY HT	1,1-4 x 24	522405	
VICTORY HT	1,5-6 x 42 M	522414	Крышка батарейного отсека
VICTORY HT	1,5-6 x 42	522415	
VICTORY HT	2,5-10 x 50 M	522424	Литиевая батарейка 3V CR 2032
VICTORY HT	2,5-10 x 50	522425	
VICTORY HT	3-12 x 56 M	522434	Элев. крышка Тряпочка для очистки оптической части Инструкция по применению Гарантийный талон Сертификат качества
VICTORY HT	3-12 x 56	522435	

Наводка визира на резкость

Наводка визира на резкость производится путем вращения окуляра (4). Рекомендуется проводить такую регулировку при высокой степени увеличения. В этом случае визир сохранит резкость во всем диапазоне увеличения.

Просим учитывать, что для оптических прицелов серии «ZEISS VICTORY HT» одновременная наводка на резкость визира и изображения при увеличении и удалении до цели менее 100 м невозможна, так как эти прицелы настроены на 100 м с отсутствием параллакса.

При расстояниях до цели значительно менее 100 м рекомендуется использовать более низкое значение увеличения.

Указание: для защиты от травм на корпусе окуляра установлено резиновое кольцо (3).

Регулировка увеличения

Вы можете плавно регулировать кратность увеличения от самой низкой до самой высокой.

Увеличение регулируется вращением маховичка (5) на окулярной трубке. Ступени увеличения отмечены цифрами и маркировкой.

Указание: для использования в темное время суток или ночью: поворот влево до упора - максимальное увеличение. поворот вправо до упора - минимальное увеличение. Если выступ маховичка регулировки увеличения указывает вверх, значит, установлено среднее увеличение.

Установка/извлечение батареи

Для замены батареи (тип CR 2032) необходимо отвинтить крышку (10) батарейного отсека влево (против часовой стрелки). Батарея вставляется положительным полюсом вверх. Затем следует привинтить крышку (10) на место. При этом необходимо следить за правильным расположением и состоянием уплотнительного кольца. Дефектное уплотнительное кольцо следует заменить.

Указание: если Вы длительное время не пользуетесь оптическим прицелом, батарее следует извлечь из прицела.

Подсветка визира

Подсветка включается вытягиванием регулировочной головки (11). Вращением головки вправо (по часовой стрелке) можно увеличить яркость. Вращением влево (против часовой стрелки) яркость уменьшается. Регулировка осуществляется плавно до заданного минимума или максимума и не имеет механического упора. Выключение осуществляется вдавливанием головки в направлении корпуса оптического прицела. Если яркость отрегулирована под соответствующее влияние окружающей среды, подсветку можно выключить. Таким образом, установленная яркость сохраняется даже при вращении регулировочной головки (11). При включении яркость подсветки остается на установленном ранее уровне. Если головка регулировки подсветки визира во включенном состоянии не приводится в действие в течение трех часов, подсветка автоматически выключается. О разряде батареи сигнализирует мигание освещенного визира.

По желанию мигание можно заглушить. Для этого необходимо нажать на регулировочную головку и сразу же (в течение 2 сек.) ее вытянуть. Эта процедура подтверждения позволяет без затруднений пользоваться подсветкой визира до полного прекращения работы батареи. После замены батареи или выключения подсветки функция световой сигнализации активируется повторно.

Монтаж и основная регулировка

Чтобы обеспечить идеальное функционирование оружия и прицела как единого целого, монтаж оптического прицела должен выполняться квалифицированным оружейником. Травм глаз, вызванных отдачей оружия, можно избежать при надлежащем монтаже с правильным расстоянием до глаза. Кроме этого, правильное расстояние до глаза служит гарантией достижения полного поля зрения.

Подгонка оптического прицела «ZEISS VICTORY HT» при пристрелке

Юстировка оптических прицелов «ZEISS VICTORY HT», т.е. корректировка при отклонении точки попадания, облегчается благодаря щелчковый фиксации регулировки визира по вертикали и горизонтали. Это осуществляется следующим образом:

а) после отвинчивания предохранительных крышек (1 или 2) можно регулировать визир поворотом регулировочных головок (6) по вертикали и горизонтали (7). У оптических прицелов серии «ZEISS VICTORY HT» один щелчок соответствует перестановке в 1 см на 100 м.

Если при стрельбе пуля отклоняется вниз, то требуется корректировка выстрела вверх (направление «Н»), что соответствует вращению регулировочной головки (6) по часовой стрелке.

Если при стрельбе пуля отклоняется вверх, то требуется корректировка выстрела вниз, что соответствует вращению регулировочной головки (6) против часовой стрелки.

Если при стрельбе пуля отклоняется влево, то требуется корректировка выстрела вправо (направление «Р»), что соответствует повороту регулировочной головки (7) по часовой стрелке.

Если при стрельбе пуля отклоняется вправо, то требуется корректировка выстрела влево, что соответствует вращению регулировочной головки (7) против часовой стрелки.

б) После завершения пристрелки регулировочную головку (6 или 7) следует вытянуть вверх из фиксатора и установить нулевую отметку круговой шкалы (8) на индексную отметку (9). Вдавить головку (6 или 7) вниз в положение фиксации.

Индексная отметка служит для того, чтобы при последующих перестановках визира (для других дистанций или другого снаряжения) можно было снова найти первоначальное положение.

с) Не забудьте навинтить на место предохранительную крышку (1 или 2).

Указание: при поставке оптических прицелов серии «ZEISS VICTORY HT» визир установлен по центру диапазона регулировки, а нулевая отметка регулировочных колец (8) - на индексную отметку (9). Исходя из этой установки возможна регулировка вверх/вниз и вправо/влево на половину

диапазонов регулировки, приведенных в таблице ниже.

Коррекция выстрела по высоте для прицелов с быстрой настройкой визира ASV+ подробно описана в прилагаемой инструкции по быстрой настройке визира.

Оптические прицелы «ZEISS VICTORY HT» сконструированы таким образом, что при выполнении настройки визира соответствующее перемещение самого визира к центру изображения не заметно. При любых перестановках визир всегда остается в центре изображения!

Герметичность

Оптический прицел водонепроницаем, прошел испытания под давлением в соответствии с ISO 9022-80 и заполнен азотом. Безупречная герметизация обеспечивается даже в том случае, если не навинчены предохранительные крышки (1 или 2) регулировки визира. Тем не менее необходимо постоянно следить за посадкой этих крышек (1 или 2) и уплотнительных колец.

Визир

Ваш оптический прицел оснащен выбранным Вами визиром. В моделях «ZEISS VICTORY HT» визир находится во второй плоскости изображения. При изменении увеличения визир не изменяется, изменяется только изображение цели. Таким образом, у этих прицелов размер захвата визира зависит от увеличения.

Для получения актуальной информации об имеющихся визирах и размерах захвата посетите нашу страницу в Интернете www.zeiss.de или обратитесь к нам по адресу:

Carl Zeiss
Sports Optics GmbH
Carl Zeiss Group
Gloelstraße 3 – 5
D-35576 Wetzlar

Переоснащение визира

Естественно, оптические прицелы «ZEISS VICTORY HT» впоследствии могут быть дооснащены другими доступными визирами. Для этого прицел следует отправить в наш отдел сервисного обслуживания.

Уход и обслуживание

Оптический прицел имеет специальное покрытие ZEISS LotuTec®. Эффективный защитный слой внешних поверхностей линз ощутимо снижает загрязнение благодаря особенно гладкой поверхности и связанному с этим сильным эффектом водоотталкивания. Любые загрязнения прилипают меньше и быстро, легко и бесследно удаляются. При этом покрытие LotuTec® прочно и износостойчиво.

Ваш оптический прицел ZEISS не требует особого ухода. Крупные загрязнения на линзах (например, песок) следует не стирать, а сдвигать или удалять волосяной кисточкой! Следы от пальцев могут через некоторое время оказать негативное воздействие на поверхности линз. Простейший способ чистки поверхностей линз - подышать на них и протереть чистой салфеткой для чистки оптики.

Для предохранения от образования грибкового налета на оптике, особенно в условиях тропиков, прицел следует хранить в сухом месте и обеспечивать хорошую вентиляцию наружных поверхностей линз.

Запасные части к «ZEISS VICTORY HT»

Если Вам потребуются запасные части к Вашему оптическому прицелу, например, защитные крышки, обращайтесь, пожалуйста, к дилерам в представительство или в нашу службу сервиса.

Клиенты могут обращаться в нашу службу сервиса с любыми возможными вопросами с понедельника по пятницу с 8.00 до 18.00 часов (среднеевропейское время).

Тел.: +49 (0) 64 41-4 67 61

Факс: +49 (0) 64 41-4 83 69

Принадлежности к «ZEISS VICTORY HT»

Резиновая светозащитная бледа

52 83 75 - 0000

Быстрая настройка визира (ASV) по вертикали и горизонтали, при до-полнительном заказе

* Принадлежность не входит в программу поставки!

Технические данные

	VICTORY HT		VICTORY HT		VICTORY HT		VICTORY HT	
	1,1-4x24	4x	1,5-6x42	6x	2,5-10x50	10x	3-12x56	VICTORY HT
Увеличение	1,1x	4x	1,5x	6x	2,5x	10x	3x	12x
Поле зрения (м на 100 м)	38	10,5	24,8	6,9	14,8	4,1	12,5	3,5
Выходной зрачок (мм)	14,8	6,0	15,0	7,0	15,0	5,0	14,9	4,7
Диапазон регулировок диаметров (dpt)	-4 / +2		-4 / +2		-4 / +2		-4 / +2	
Расстояние до глаза (мм)	90		90		90		90	
Отсутствие параллакса (м)	100		100		100		100	
Квадрат. диапазон регулировок м/100 м	3,0		2,3		1,4		1,2	
Регулировка за один щелчок см/100 м	1		1		1		1	
Диаметр средней трубки (мм)	30		30		30		30	
Диаметр окуляра (мм)	42		42		42		42	
Диаметр объектива (мм)	30		48		56		62	
Длина (мм)	289		331		321		347	
Вес без планки крепления оптики (г)	440		513		525		573	
Вес с планкой крепления оптики (г)	465		538		550		598	

Мы оставляем за собой право на внесение изменений в исполнение и комплект поставки, служащие техническому усовершенствованию.

使用上の注意

ブランド ZEISS の製品は、素晴らしい画像、精密な加工、高い耐久性を誇ります。

長期間、最良の状態でのライフルスコープをご利用いただくため、次に記載する使用上の注意に従って使用してください。

安全に関する注意事項

電池の処理

電池は家庭ゴミではありません！

使用した電池は、各国で定められた法規制に従い適切に処理してください。

電池は、最後まで使いきってから捨ててください。

基本的に、次のような状態の場合、電池を使い切った事を意味しています。

- 電源が切れ、『電池がありません』と表示された場合。
- 長期間電池を使用しており、スムーズに機能しなくなった場合。

環境による影響

- ライフルスコープで太陽やレーザー光線などの強い光源を見ないでください。眼に重大な損傷を与える危険があります。
- キャップをせずに、長時間直射日光のもとに放置しないでください。対物レンズ、および接眼レンズが発熱の原因となり、内部のエレメントを破損する恐れがあります。
- 日光による照射や冷気に触れた直後は、金属部分に触れないようにしてください。

誤飲による危険

取り外しができる部分は、必ずお子様の手の届かないところに保管してください（誤飲の危険）。

機能

- 銃に装備されたライフルスコープを取り扱う場合は、銃に銃弾が入っていないことを必ず確認してください。
- 怪我を防ぐために、銃に装備した状態で、十分に眼幅をとってください。
- 使用する前に、ライフルスコープが正常に機能するかどうか確認してください。
- 画像が明瞭かどうか確認してください。
- 激しい動きや取扱いによっては、調整した設定がずれてしまうことがあります。
- レチクルの調整が適切かどうかは、銃を試射撃して、確認してください。

目次

各部の名称	89
製品の内容	90
レチクルのピント調整	90
倍率調整	90
電池交換	91
照明レチクル	91
装備 基本設定	91
銃に装備したライフルスコープ ZEISS VICTORY HT の調整	91
防水性能	92
レチクル	92
レチクルの交換	93
お手入れ、メンテナンス	93
ZEISS VICTORY HT の交換可能な部品	93
ZEISS VICTORY HT のアクセサリー	93
テクニカル データ	94
保証	126

各部の名称

- 1 保護キャップ レチクル調整 (上下)
- 2 保護キャップ レチクル調整 (左右)
- 3 ラバーリング 接眼レンズフレーム
- 4 レチクルのダイヤル調整
- 5 倍率調整
- 6 レチクル調整ノブ (上下)
- 7 レチクル調整ノブ (左右)
- 8 ゼロロックリング
- 9 インデックス
- 10 電池キャップ
- 11 レチクル照明調整ノブ

製品の内容

ZEISS VICTORY® HT 照明レチクル ライフスコープ

	製品	品番	製品の内容
VICTORY HT	1,1-4 x 24 M	522404	ライフスコープ 保護キャップ 電池キャップ
VICTORY HT	1,1-4 x 24	522405	
VICTORY HT	1,5-6 x 42 M	522414	リチウム電池 3V CR 2032
VICTORY HT	1,5-6 x 42	522415	
			エレベーションキャップ
			クリーニングクロス
VICTORY HT	2,5-10 x 50 M	522424	使用上の注意
VICTORY HT	2,5-10 x 50	522425	
			保証書
VICTORY HT	3-12 x 56 M	522434	品質証明書
VICTORY HT	3-12 x 56	522435	

レチクルのピント調整

レチクルのピントは、対物レンズ (4) を回して調整します。高い倍率に設定したうえで、調整してください。そうすると、全ての倍率で、設定したレチクルのピントを保つことができます。ライフスコープ ZEISS VICTORY HT シリーズでは、高倍率で、対物距離 100メートル以下の状態でレチクルと画像のピントを同時に調整することはできません。このライフスコープでは、バララックスフリーを 100 m に調整していません。対物距離が 100メートル以下の場合、低い倍率で使用してください。

参照：怪我を防ぐために、接眼レンズフレームにラバーリング (3) を装備しています。

倍率調整

倍率は、無段階変更することができます。倍率は、接眼レンズ支柱の倍率調節 (5) を回して調節します。倍率の段階は、数字と目盛で表記されています。

参照：日暮れ、夜の使用：
クリック音がするまで左に回すと、最高倍率に設定されます。
クリック音がするまで右に回すと、最低倍率に設定されます。
倍率調整のカムが上にある場合は、中間の倍率に設定されていることを意味します。

電池交換

電池 (タイプ CR 2032) を交換するには、まずキャップ (10) を左 (反時計回り) に回しはずします。プラス極を上にして新しい電池を設置します。そして、キャップ (10) を再び閉めます。その際、密閉リングが正しい状態で設置されているかどうか確認してください。密閉リングが破損した場合は、交換することができます。

参照：長期間ライフスコープを使用しない場合は、電池を取り除いてください。

照明レチクル

レチクル照明調整ノブ (11) を引き出すことで、照明がつかます。ノブを右 (時計回り) に回すと明るさが増します。ノブを左 (反時計回り) に回すと暗くなります。最少から最大まで、明るさを無段階調節することができます。またその際クリック音はしません。照明を切るには、ライフスコープ本体にノブを押し戻します。環境に適応した明るさを設定することができたら、照明を切ることができます。調整ノブ (11) をオフの状態にしても、明るさの設定は本体に保存されています。照明をつけると、設定した明るさが再現されます。レチクル照明調整ノブのスイッチが入っていても、使用していない状態が3時間継続すると、照明は自動的に切れます。電池量が少なくなると、レチクルが点滅します。点滅は、停止することができます。調節ノブを押して、素早く引き出してください (2秒以内)。この操作を行うことで、電源が完全になくなるまでレチクルの照明を利用することができます。電池交換や照明のスイッチを切ると、この警告機能は再びアクティブ化されます。

装備 基本設定

ライフスコープを銃に適切な形で装備し、機能させるためにも、ライフスコープの装備は、必ず認定された銃整備専門業者に依頼してください。射撃の反動による眼の怪我を防ぐために、十分に眼幅をとるようにしてください。また、眼幅を適切に調整することで、完全な視界が保証されます。

銃に装備したライフスコープ ZEISS VICTORY HT の調整

銃に装備したライフスコープ ZEISS VICTORY HT の調整、つまり弾道の修正、はレチクルの上下、左右の調整のクリックデントで簡単に操作することができます。次のような手順で調整します：

- 保護キャップ (1, 2) を取り外し、調整ノブを回すことで上下 (6) 、左右 (7) の調節が可能です。ライフスコープ ZEISS VICTORY HT シリーズでは、1回クリックして調節すると、100 m の距離で 1cm 修正したことになります。
- 射撃が標的より低い場合は、弾道を上方向 (方向 "H") に修正する必要があります。調整ノブ (6) を時計回りに回してください。
- 射撃が標的より高い場合は、弾道を下方向に修正する必要があります。調整ノブ (6) を反時計回りに回してください。

射撃が標的より左より場合は、弾道を右方向（方向 "R"）に修正する必要があります。調整ノブ（7）を時計回りに回してください。

射撃が標的より右より場合は、弾道を左方向に修正する必要があります。調整ノブ（7）を反時計回りに回してください。

b) 発砲後、ノブ（6、7）をデテントから引き出し、ゼロロックリング（8）をインデックスに設置します。ノブ（6、7）をデテント方向に押します。インデックスは、（異なった距離や標的などで）レチクルを調整する際などに、本来の設定位置が確認できるように表示してあるものです。

c) 保護キャップ（1、2）を元の位置に設置するのを忘れないようにしてください。

参照：ライフルスコープ ZEISS VICTORY HT シリーズのレチクルは、購入時、中間点に設定しており、ゼロロックリング（8）はインデックス（9）に設置してあります。この設定から、表にある設定値の範囲内で、上下左右に調整することができます。

レチクル簡易調整機能、ASV+、を装備したライフルスコープの弾道修正（上下）は、レチクル簡易調節機能の取扱い説明書に詳しく記載してあります。

ライフルスコープ ZEISS VICTORY HT では、レチクル調整の操作中でも中心点が動かないような構造に造られています。レチクルはどの調整段階に設定しても、画像の中心にあります。

防水性能

ライフルスコープは、ISO 9022-80 に準拠した防水性能を有しており、窒素ガスを封入しています。レチクル調整の保護キャップ（1、2）を閉めると、その防水性能は万全です。保護キャップ（1、2）の密閉リングがきちんと設置されているかどうか常に確認してください。

レチクル

お買い上げいただいたライフルスコープには、購入時に希望したレチクルが装備されています。モデル ZEISS VICTORY HT のレチクルは、映し出された画像の奥に設置されています。ですから、倍率を変更しても、レチクルは拡大されません。そのため、レチクルのサブテンションは、倍率によって異なります。

レチクルおよびサブテンションに関する詳しい情報は www.zeiss.de でご覧ください。

または下記の問い合わせ先まで直接ご連絡ください：

Carl Zeiss
Sports Optics GmbH
Carl Zeiss Group
Gloelstraße 3–5
D-35576 Wetzlar

レチクルの交換

ライフルスコープ ZEISS VICTORY HT は、購入後、他の種類のレチクルを装備することもできます。レチクルの交換をご希望の場合は、当社カスタマーサービスまでライフルスコープを郵送してください。

お手入れ、メンテナンス

このライフルスコープには ZEISS LotuTec® コーティングが施されています。この大変効果的な保護コーティングは、レンズの汚れを防ぎ、水滴を球状にしてはくごことで、撥水効果を発揮します。汚れがつきにくく、どんな汚れも簡単に取り除くことができます。LotuTec® コーティングの耐久性は大変高く、摩擦により剥離する心配がありません。

お買い上げいただいた ZEISS ライフルスコープは、特別なメンテナンスを必要としません。粒子の大きな汚れ（例：砂）が付着した場合は、拭き取らず、息を吹きかけたり、筆を使って、汚れを取り除いてください。レンズの指紋は、時間の経過とともにレンズの表面を劣化させる作用を及ぼす場合があります。レンズの表面のお手入れは、息を吹きかけ、清潔なレンズクリーニングクロス/レンズクリーニングペーパーで拭いてください。

熱帯地域でのカビ等による汚れを防ぐには、本体を乾燥した場所に保管し、レンズ表面を常に空気にさらしておくことが必要です。

ZEISS VICTORY HT の交換可能な部品

キャップ等、ライフルスコープの部品が必要な場合は、販売店、各国の事業所、もしくはカスタマーサービスまでお問い合わせください。

お電話によるお問い合わせは、月曜日から金曜日の午前 8 時から午後 18 時まで（CET）受け付けています。

電話：+49 (0) 64 41-4 67 61

ファックス：+49 (0) 64 41-4 83 69

ZEISS VICTORY HT のアクセサリ

照明ラバーカバー

52 83 75 - 0000

上下、左右のレチクル簡易調節機能（ASV）は、別途に注文してください。

* アクセサリは、オプションです。製品内容には含まれません。

	VICTORY HT		VICTORY HT		VICTORY HT		VICTORY HT		VICTORY HT	
	1,1-4x24	1,5-6x42	2,5-10x50	3-12x56	1,1x	4x	1,5x	6x	2,5x	10x
倍率	38	10,5	24,8	6,9	14,8	6,0	15,0	7,0	15,0	5,0
視野 (m/100m)	14,8	6,0	-4 / +2	-4 / +2	90	100	100	100	100	100
射出瞳径 (mm)	14,8	6,0	-4 / +2	-4 / +2	90	100	100	100	100	100
視野補正範囲 (dpt)	-4 / +2	-4 / +2	-4 / +2	-4 / +2	90	100	100	100	100	100
アイレリーフ (mm)	90	100	100	100	90	100	100	100	100	100
バララックスフリー (m)	100	100	100	100	100	100	100	100	100	100
修正範囲 m/100m	3,0	2,3	1,4	1,2	3,0	2,3	1,4	1,2	3,0	2,3
1クリック修正幅 cm/100m	1	1	1	1	1	1	1	1	1	1
センターチューブ径 (mm)	30	30	30	30	30	30	30	30	30	30
接眼側 チューブ径 (mm)	42	42	42	42	42	42	42	42	42	42
対物側 チューブ径 (mm)	30	30	30	30	30	30	30	30	30	30
全長 (mm)	289	331	321	347	289	331	321	347	289	331
重さ/レール無 (g)	440	513	525	573	440	513	525	573	440	513
重さ/レール付 (g)	465	538	550	598	465	538	550	598	465	538

技術開発の進展により、製品の仕様、内容に変更がある場合があります。ご了承ください。

使用说明

卓越的光学性能、精细的做工、超长的使用寿命是卡尔蔡司 (ZEISS) 品牌一贯秉持的产品特点。

请注意以下使用说明, 以便能够发挥瞄准镜的最佳性能和使用寿命, 让它忠实长久地陪伴在您的左右。

安全信息

电池废弃处理

电池不得作为生活垃圾处理!

回交废旧电池时, 请遵守所在国的现有电池回收规定。

只得回交电量为空的电池。

通常情况下, 可通过如下现象确认电池电量已经放空:

- 当装上该电池的设备自行关闭, 并显示“电量为空”时。
- 经过长时间的使用后, 安装该电池的设备无法继续正常工作。

环境影响

- 请勿使用瞄准镜观察太阳或激光光源, 否则将导致眼睛严重损伤。
- 在没有护罩的情况下, 请勿将设备长时间在阳光下曝晒。物镜和目镜可能会产生与凸透镜相同的作用, 损坏内置部件。
- 日照或寒冷环境中请避免接触金属表面。

吞咽危险

请勿让电池以及可拆卸的外部部件落入孩童手中(吞咽危险)。

产品功能

- 使用安装在枪械上的瞄准镜进行作业前, 请务必检查和确认武器未装配任何弹药。
- 瞄准镜安装在武器上时, 请保持足够的出瞳距离, 以避免受伤。
- 使用前请确认瞄准镜功能完好。
- 透过镜头进行观察, 以检查镜头是否可以清晰完整地成像。
- 过于粗略的设定可能会导致瞄准镜失调。
- 为检验瞄准镜是否已正确设置, 须进行试射。

目录

部件名称	97
供货范围	98
调节分划板	98
转换放大倍率	98
装入 / 卸下电池	99
分划板照明装置	99
安装基本设置	99
针对枪械调整 ZEISS VICTORY HT 望远式瞄准镜	99
密封性	100
分划板	100
改装分划板	100
保养和维护	100
ZEISS VICTORY HT 备件	101
ZEISS VICTORY HT 配件	101
技术参数	102
质保	128

部件名称

- 1 仰角精度调节旋钮护罩
- 2 风偏精度调节旋钮护罩
- 3 目镜框橡胶圈
- 4 屈光度调整装置
- 5 变倍旋钮
- 6 仰角精度调节旋钮
- 7 风偏精度调节旋钮
- 8 调节旋钮的零点记号
- 9 参考记号
- 10 电池盖
- 11 分划板照明装置的调节旋钮

供货范围

配有分划板照明装置的 ZEISS VICTORY® HT 望远式瞄准镜

产品	订货号	供货范围
VICTORY HT	1,1-4 x 24 M	522404
VICTORY HT	1,1-4 x 24	522405
VICTORY HT	1,5-6 x 42 M	522414
VICTORY HT	1,5-6 x 42	522415
VICTORY HT	2,5-10 x 50 M	522424
VICTORY HT	2,5-10 x 50	522425
VICTORY HT	3-12 x 56 M	522434
VICTORY HT	3-12 x 56	522435

调节分划板

旋转目镜 (4) 调整分划板清晰度。

建议在高放大倍率下进行这一设定，从而使分划板在所有放大倍率下都同样清晰。

在高放大倍率下对 ZEISS VICTORY HT 系列望远式瞄准镜进行调焦时，须注意目标物距离不应小于 100 m，否则将无法同时获得清晰的分划线和图像。因为该系列的瞄准镜在 100 m 处无视差。

如果目标距离远小于 100 m，建议设置更小的放大倍率。

提示：目镜框上装有一个橡胶圈 (3)，用于防止眼睛受伤。

转换放大倍率

最低和最高放大倍率之间可无级设定放大倍率。

旋转目镜筒上的变倍旋钮 (5)，**转换**放大倍率。放大倍率等级将通过数字和记号进行标记。

提示：在黄昏或夜晚使用时：

向左旋至卡位 - 最大放大倍率。

向右旋至卡位 - 最小放大倍率。

如果旋钮的凸轮朝上，则表明放大倍率设定在中间放大倍率。

装入 / 卸下电池

更换电池 (型号: Typ CR 2032) 时，向左 (逆时针方向) 旋开电池盖 (10)，将电池正极朝上装入。然后将电池盖 (10) 重新旋紧。此时须确保密封圈位置摆放正确并且功能完好。密封圈损坏时，须进行更换。

提示：长时间不使用瞄准镜时，请将电池取出。

分划板照明装置

拉出分划板照明装置的旋钮 (11)，开启照明装置。开启后向右 (顺时针方向) 旋转该旋钮可增加亮度。向左 (逆时针方向) 旋转该旋钮则可降低亮度。在给定的最大和最小亮度范围内，可对亮度进行无极调整，而不会出现任何机械的卡位停顿。关闭时，可向瞄准镜壳体方向按下旋钮。当达到适宜的环境亮度时，可关闭照明装置。已设定的亮度将被自动保存。即使调节旋钮 (11) 在关闭后被再次转动，照明装置重新开启时仍会保持之前设定的亮度。如果在照明装置开启状态下连续三小时未操作调节旋钮，照明装置将自动关闭。电池电量不足时，瞄准镜的十字线将出现闪烁信号。

可根据需要选择关闭闪烁提示：按下调节旋钮并立即 (2 秒钟内) 将其拉出。通过上述方法，照明装置可一直用至电池电量耗尽，而不会出现闪烁提示。更换电池或关闭照明装置后，闪烁警告功能将被重新激活。

安装基本设置

瞄准镜应由具备相关资质的军械技工人员负责安装，以确保枪械和瞄准镜能够完美结合。按照规定进行安装并保持正确的出瞳距离，可有效防止眼部由于枪械的后坐力而受伤。此外，正确的出瞳距离还可保证看到全部视场。

针对枪械调整 ZEISS VICTORY HT 望远式瞄准镜

精度调节旋钮 (仰角及风偏精度调节钮) 的锁止位置可以发出“咔哒”声，使得 ZEISS VICTORY HT 系列瞄准镜针对枪械的调整 - 弹着点偏差的校准变得更为简单。校准方法如下：

a) 旋开护罩 (1 和 2) 后，转动调节旋钮 (6) 和 (7)，对分划板分别在上下以及左右方向进行调整。对于 ZEISS VICTORY HT 系列瞄准镜而言，1 次“咔哒声”即表示在 100 m 处分划板瞄准线移动了 1 cm。如果枪械射击偏低，则需向上 (“H”方向) 进行射击校正，即沿顺时针方向旋转调节钮 (6)。

如果枪械射击偏高，则需向下进行射击校正，即沿逆时针方向旋转调节钮 (6)。如果枪械射击偏左，则需向右进行射击校正 (“R”方向)，即沿顺时针方向旋转调节钮 (7)。

如果枪械射击偏右，则需向左进行射击校正，即沿逆时针方向旋转调节钮 (7)。

b) 试射后，将旋钮 (6 和 7) 从锁止位处向上拉起，并将零点记号 (8) 拨至参考记号 (9)。然后向下按旋钮 (6 和 7) 至锁止位。

如果之后再次调整了分划板 (例如针对不同的距离以及其他情况)，便可通过该参考记号找到原始设置。

c) 切记：设定完成后重新旋上护罩（1 和 2）。

提示：ZEISS VICTORY HT 系列望远式瞄准镜出厂时，分划板被预设至调节范围中部，并且零点记号 (8) 设置于参考记号 (9)。从该出厂设定可分别进行上下或左右调整，调整范围为后述表格中给出的调节范围的半值。

对配备了 ASV+ 分划板快速调节装置的瞄准镜进行射击校准（高度校准）的操作方法，已在随附的《分划板快速调节装置使用说明》中进行了详细说明。

得益于 ZEISS VICTORY HT 瞄准镜的完美设计，在操作分划板调节装置时，不会察觉到分划板向图像中心移动。不论如何调整，分划线始终位于图像的中心处。

密封性

该瞄准镜通过了 ISO 9022-80 的防水性要求和压力测试，并已充入氮气。即使没有旋上弹道调节旋钮护罩（1 和 2），仍能够保证密封性完好。尽管如此，也应注意使护罩（1 和 2）及其下方的密封圈位于正确的位置。

分划板

您所购买的瞄准镜已配备有您选择的分划板规格。ZEISS VICTORY HT 样机的分划板位于第二层图像面（即目镜成像面）。改变放大倍率时分划线不会随之发生改变，因此这些瞄准镜样机中分划板的视野覆盖范围取决于放大倍率。

如需了解最新的可用分划板及其覆盖范围信息，请访问网址

www.zeiss.de 或者垂询：

Carl Zeiss
Sports Optics GmbH
Carl Zeiss Group
Gloelstraße 3 – 5
D-35576 Wetzlar

改装分划板

ZEISS VICTORY HT 系列瞄准镜也可装配其他可用分划板。如需改装分划板，须将瞄准镜寄至我公司客服部。

保养和维护

该望远式瞄准镜配有卡尔蔡司 (ZEISS) LotuTec® 涂层。凭借平滑的表面及其产生的“荷叶效应”，性能出众的镜头表面保护层可显著减少镜头脏污。镜头上附着的污物明显减少，且可以快速、轻松、无痕地去除。此外，LotuTec® 涂层还非常坚固、耐磨。

卡尔蔡司 (ZEISS) 瞄准镜无需特别维护。如果镜头上有粗颗粒污物（如沙粒），请勿进行擦拭，须将其吹走或使用毛笔进行清除。指纹可能会在一段时间后损坏镜头表面。这时镜片表面最简单的清洁办法是：向镜片呵气，然后使用洁净的镜头清洁布或镜头清洁纸擦拭。

存放时保持镜头外表面干燥和通风良好，有助于防止镜头上出现霉菌层（尤其是在热带地区）。

ZEISS VICTORY HT 备件

如果您需要为瞄准镜购置备件（如护罩），请联系您的专业经销商、地区代理商或我们的客户服务部。

我们非常乐意为您提供电话咨询服务，工作时间：周一至周五，8:00 - 18:00（中欧时间）。

电话：+49 (0) 64 41-4 67 61

传真：+49 (0) 64 41-4 83 69

ZEISS VICTORY HT 配件

橡胶遮光罩 52 83 75 - 0000

用于仰角和风偏调节的分划板快速调节装置 (ASV)（需重新订购）

* 配件不包含在供货范围之内！

技术参数

	VICTORY HT		VICTORY HT		VICTORY HT		VICTORY HT		VICTORY HT	
	1,1-4x24	4x	1,5-6x42	6x	2,5-10x50	10x	3-12x56	12x	15,0	14,9
放大倍率	1,1x	4x	1,5x	6x	2,5x	10x	3x	12x	15,0	14,9
100 m 处视界 (m)	38	10,5	24,8	6,9	14,8	4,1	12,5	3,5	15,0	14,9
出瞳孔径 (mm)	14,8	6,0	15,0	7,0	15,0	5,0	14,9	4,7	15,0	14,9
屈光度调节范围 (dpt)	-4 / +2		-4 / +2		-4 / +2		-4 / +2		-4 / +2	
出瞳距离 (mm)	90		90		90		90		90	
无视差位置 (m)	100		100		100		100		100	
100 m 处正方形瞄准调节范围 (m)	3,0		2,3		1,4		1,2		1,4	
100 m 处每调节一个卡位 (即一声“咔嚓”声) 的移动距离 (cm)	1		1		1		1		1	
镜筒中部直径 (mm)	30		30		30		30		30	
目镜筒直径 (mm)	42		42		42		42		42	
物镜筒直径 (mm)	30		48		56		62		62	
长度 (mm)	289		331		321		347		347	
无导轨重量 (g)	440		513		525		573		573	
带导轨重量 (g)	465		538		550		598		598	

保留因继续改进技术而更改规格和供货范围的权利。

Selbstständige Garantie für Ferngläser, Spektive und Zielfernrohre

Der Name ZEISS steht für ein zuverlässig hohes Qualitätsniveau. Deshalb gewähren wir als Hersteller – unabhängig von den Gewährleistungsverpflichtungen des Verkäufers gegenüber dem Kunden – für dieses Produkt von ZEISS eine **Garantie von 10 Jahren** in folgendem Umfang:

- Bei Mängeln, die auf Material- oder Verarbeitungsfehlern der **optischen und mechanischen Bauteile** beruhen, tragen wir für **10 Jahre** nach dem Kauf (Kaufdatum) die Kosten für Arbeit und Materialien. Bei Mängeln, die auf Material- oder Verarbeitungsfehlern der **elektronischen Bauteile** beruhen, tragen wir in **den ersten 2 Jahren** nach dem Kauf (Kaufdatum) die Kosten für Arbeit und Materialien. Wir behalten uns vor, nach eigenem Ermessen mangelhafte Produkte zu reparieren, defekte Teile auszutauschen oder das Produkt durch ein gleichartiges, mangelfreies Produkt zu ersetzen. Soweit es sich um ein Gerät in Sonderfarbe handelt, behalten wir uns vor, es in ein Gerät in Standardfarbe umzutauschen. Darüber hinausgehende Ansprüche, gleich welcher Art und gleich aus welchem Rechtsgrund im Zusammenhang mit dieser Garantie, sind ausgeschlossen.
- Ein Anspruch auf Garantieleistungen besteht nicht, wenn ein Mangel auf unsachgemäßen Gebrauch zurückzuführen ist oder wenn Fremdzubehör verwendet wird.
- Die Garantie entfällt nach Eingriffen und Reparaturen, die nicht durch einen von uns autorisierten Servicedienst durchgeführt wurden. Für Verschleißteile wie Trageriemen, Schutzkappen, Gummiarmierung, Kunststoffteile u. ä. gewähren wir Garantie im Rahmen der gesetzlichen Gewährleistungsbestimmungen.
- Weitergehende Ansprüche der Garantieleistung, ob aus Vertrag oder Gesetz, sind ausgeschlossen, insbesondere Ansprüche auf Ersatz von solchen Schäden, die nicht an der Ware selbst entstanden sind (mittelbare Schäden). Dies gilt nicht, soweit in Fällen des Vorsatzes oder der groben Fahrlässigkeit kraft Gesetzes zwingend gehaftet wird.
- Sofern Sie Ihr ZEISS Produkt bei uns registrieren möchten, können Sie dieses über unsere Online-Registrierung auf unserer Website unter www.zeiss.de tun. Nach Registrierung erhalten Sie eine Bestätigungsemail.
- **Grundsätzlich empfehlen wir, Geräte immer in der Originalverpackung und mit der Registrierungsbestätigung wahlweise gerne direkt an unseren Kundenservice in Wetzlar (Adresse siehe unten) oder über einen autorisierten ZEISS Händler einzusenden. Soweit vorhanden, legen Sie bitte die Garantiekarte**

/ Registrierungsbestätigung und / oder den Kaufbeleg dazu. Wichtig wäre, dass Sie kurz beschreiben, was repariert werden soll – das beschleunigt die Abwicklung und Sie erhalten Ihr Gerät schneller zurück. Am besten laden Sie **dazu unser Reparatur-Formular herunter. Diese finden Sie auf unserer Homepage im Download-Center oder im Bereich Service & Reparatur. Einfach den Bogen ausfüllen und mit Ihrem gut verpackten Produkt einsenden.**

- Es gilt das Recht der Bundesrepublik Deutschland. Gerichtsstand bei Kaufleuten ist Wetzlar.

Carl Zeiss Sports Optics GmbH

Carl Zeiss Gruppe
Gloelstraße 3 – 5
D-35576 Wetzlar

Kundenservice Sports Optics in Deutschland durch:

**Carl Zeiss
Sports Optics GmbH**
Carl Zeiss Gruppe
Kundenservice
Gloelstraße 3 – 5
D-35576 Wetzlar
Tel.: + 49 (0) 6441–46761
Fax: + 49 (0) 6441–48369

Manufacturer's guarantee for binoculars, spotting scopes and riflescopes

The name ZEISS stands for a high level of quality and reliability. As the manufacturer, we will therefore provide a **10-year guarantee** for this ZEISS product independently of the retailer's guarantee obligations to the customer. The guarantee covers the following:

- In the case of defects caused by faults in material or manufacturing of the **optical and mechanical components**, we will pay for the cost of labour and material for a period of **10 years** from the date of purchase. In the case of defects caused by faults in material or manufacturing of the **electronic components**, we will pay for the cost of labour and material **in the first two years** from the date of purchase. We reserve the right, at our discretion, to repair defective products, replace defective parts or to replace the product with an equivalent product free from defects. If the device is a custom colour, we reserve the right to replace it with a device in a standard colour. Any further claims of any nature whatsoever and for whatever legal argument in connection with this guarantee are excluded.
- There is no claim under this guarantee if a defect has been caused by improper use or if accessories produced by another manufacturer are used.
- The guarantee lapses if the product has been interfered with or repaired by a service company which is not authorised by us. We guarantee wearing parts such as carrying straps, lens caps, rubber armouring, plastic parts and similar within the guarantee provisions defined by law.

Further claims for redress under the guarantee, whether contractual or statutory, are excluded, especially claims for compensation for such damage which did not arise to the product itself (indirect loss or damage). This does not apply in so far as mandatory liability is imposed by statute in cases of intent or gross negligence.

- If you would like to register your ZEISS product with us, you can do this via our online registration on our website at www.zeiss.com. You will receive a confirmation email after registration.
- **We strongly recommend that you always return your goods in the original packaging, including the registration confirmation, either directly to our customer service in Wetzlar, Germany (see address below) or via an authorised ZEISS dealer. If available, please enclose your warranty card / registration confirmation and/or the sales receipt. It is important that you briefly describe the necessary repair – this will expedite processing and you will get your device**

back faster. It is best to download our repair form. This is on our homepage in the Download Centre or in the Service & Repair area. Simply fill out the questionnaire and send it in with your well packaged product.

- This guarantee is subject to the law of the Federal Republic of Germany. The place of jurisdiction for retailers is Wetzlar.

Carl Zeiss
Sports Optics GmbH
Carl Zeiss Group
Goelstrasse 3 – 5
D-35576 Wetzlar
Germany

Garantie pour jumelles, longues-vues et lunettes de visée

Le nom ZEISS est synonyme de haut de gamme et de fiabilité. C'est pourquoi nous accordons, en tant que fabricant, et indépendamment des obligations de garantie du vendeur vis-à-vis du client, une **garantie de 10 ans** pour ce produit ZEISS.

Couverture de la garantie :

- En cas de vices de matériau ou de fabrication des **composants optiques et mécaniques**, nous prenons en charge les frais d'ouvrage et de matériaux pour une période de **10 ans** à compter de l'achat (date d'achat). En cas de vices de matériau ou de fabrication des **composants électroniques**, nous prenons en charge les frais d'ouvrage et de matériaux pour une période de **2 ans** à compter de l'achat (date d'achat). Nous nous réservons le droit, à notre seule discrétion, de procéder à la réparation de produit présentant un vice, au changement d'une pièce défectueuse et au remplacement d'un produit par un produit équivalent. Dans la mesure où l'appareil concerné est dans un coloris spécial, nous réservons le droit de l'échanger contre un produit dans un coloris standard. Toute exigence allant au-delà de cette garantie est totalement exclue.
- Toute demande en garantie est annulée si le défaut est provoqué par une utilisation non conforme ou si des accessoires étrangers ont été utilisés.
- La garantie est supprimée en cas d'interventions et de réparations qui n'ont pas été réalisées par un service après-vente que nous avons homologué. Pour les pièces d'usure comme les sangles de port, les capuchons de protection, les renforcements en caoutchouc, les pièces en plastiques et autres, nous fournissons une garantie dans le cadre des dispositions légales.
- Les demandes au-delà de la prestation de garantie, que ce soit d'origine contractuelle ou légale, sont exclues, en particulier les demandes pour des dommages qui ne concernent pas directement la marchandise (dommages consécutifs). Cette clause ne s'applique pas en cas de faute intentionnelle ou de négligence grave pour lesquelles la loi impose une responsabilité.
- Si vous souhaitez enregistrer votre produit ZEISS auprès de notre service, veuillez vous rendre sur notre site Internet, dans la rubrique Enregistrement produit, www.zeiss.com. Vous recevrez un e-mail de confirmation à l'issue de votre enregistrement.

• En règle générale, nous vous recommandons de conserver systématiquement les produits dans leur emballage d'origine et de les faire parvenir accompagnés de la preuve d'enregistrement directement au service clientèle à Wetzlar (adresse indiquée ci-dessous) ou à un revendeur ZEISS agréé. Dans la mesure du possible, veuillez y joindre également la carte de garantie / preuve d'enregistrement et / ou le ticket de caisse. Vous devez impérativement décrire brièvement ce qui nécessite d'être réparé, vous accélérerez ainsi la prise en charge et l'appareil vous sera plus rapidement retourné. Il est préférable de télécharger par la même occasion le formulaire de réparation, disponible sur notre site dans le Centre de téléchargement ou dans la rubrique Service après-vente. Il vous suffit de remplir le formulaire et de le joindre à votre produit soigneusement emballé.

• Le droit qui s'applique est celui de la République Fédérale d'Allemagne. Le tribunal compétent pour les professionnels est Wetzlar.

Carl Zeiss Sports Optics GmbH

Carl Zeiss Group
Gloelstrasse 3 – 5
D-35576 Wetzlar
Germany

Garanzia indipendente per binocoli, cannocchiali e cannocchiali da puntamento

Il nome ZEISS è sinonimo di altissima qualità. Pertanto, indipendentemente dagli obblighi ai quali il rivenditore è tenuto nei confronti del cliente, in qualità di produttore accordiamo per questo prodotto ZEISS una **garanzia di 10 anni** che comprende quanto di seguito esposto.

- In caso di guasti determinati da vizi dei materiali o di lavorazione dei **componenti ottici e meccanici**, sosteniamo per **10 anni** dall'acquisto (data d'acquisto) i costi della lavorazione e dei materiali. Per i danni determinati da vizi dei materiali o di lavorazione dei **componenti elettronici, nei primi 2 anni** dall'acquisto (data d'acquisto) sosteniamo i costi della lavorazione e dei materiali. Ci riserviamo la facoltà di riparare a nostro giudizio i prodotti difettosi, di sostituire i pezzi guasti oppure di sostituire il prodotto con un altro equivalente e senza difetti. Ci riserviamo la facoltà di sostituire i prodotti già acquistati in colori speciali con altri in colori standard. Indipendentemente dal tipo di reclamo e dal motivo giuridico, sono esclusi tutti i diritti che esulano da quelli previsti dalla presente garanzia.
- Non sussiste il diritto al ricorso in garanzia nel caso in cui il difetto sia riconducibile ad uso improprio o all'utilizzo di accessori di altre marche.
- La garanzia decade nel caso di interventi e riparazioni non eseguiti da nostri centri di assistenza autorizzati. Per le parti soggette ad usura quali tracolle, tappi protettivi, armatura in gomma, componenti in plastica e simili, prestiamo garanzia nel quadro delle clausole di garanzia previste dalla legge.
- Sono esclusi altri ricorsi in garanzia, siano essi di tipo contrattuale o legale, in particolare i diritti al risarcimento di danni che non si sono verificati nel prodotto stesso (danni indiretti). Ciò non vale quando la legge preveda l'obbligo di rispondere nei casi di dolo o colpa grave.
- Se lo desiderate, potete registrare online il vostro prodotto ZEISS sul nostro sito web www.zeiss.com. Dopo la registrazione riceverete un'e-mail di conferma.
- **Consigliamo normalmente di inviarci gli strumenti sempre nella custodia originale unitamente alla conferma di registrazione, o direttamente al nostro servizio clienti di Wetzlar (vedere l'indirizzo riportato sotto) oppure mediante un rivenditore autorizzato ZEISS. Allegare il certificato di garanzia/conferma di registrazione eventualmente presente e /o la ricevuta d'acquisto. Sarebbe**

importante per noi ricevere una breve descrizione di ciò che deve essere riparato - in tal modo è possibile accelerare il disbrigo consentendovi di riavere lo strumento in tempi più brevi. A tale scopo raccomandiamo di scaricare il nostro questionario per la riparazione. Potete trovarlo sulla nostra homepage nel download center oppure nell'area Assistenza e Riparazione. Basta compilare il questionario ed inviarlo insieme al prodotto adeguatamente imballato.

- Si applica il diritto della Repubblica Federale Tedesca. Il foro competente per i rivenditori è Wetzlar.

Carl Zeiss
Sports Optics GmbH
Carl Zeiss Group
Gloelstrasse 3 – 5
D-35576 Wetzlar
Germany

Garantía independiente para prismáticos, telescopios y visores de puntería

El nombre ZEISS es sinónimo de un alto nivel de calidad con el máximo de fiabilidad. Por esta razón – independientemente de las obligaciones de garantía del vendedor frente al cliente – como fabricante le ofrecemos para este producto de ZEISS una **garantía de 10 años** cubriendo los siguientes puntos:

- En caso de desperfectos que consistan en defectos materiales o de manufactura de los **componentes ópticos y mecánicos**, correremos con los gastos de trabajo y de los materiales por un periodo de **10 años** desde la compra (fecha de compra). En caso de desperfectos que consistan en defectos materiales o de manufactura de los **componentes electrónicos**, asumimos los gastos de trabajo y de los materiales **por un periodo de 2 años** desde la compra (fecha de compra). Nos reservamos el derecho a reparar, bajo nuestro propio criterio, los productos defectuosos, a reemplazar las piezas con desperfectos o a sustituir el producto por otro producto similar en perfectas condiciones. En tanto que se trate de un aparato en colores especiales, nos reservamos el derecho a reemplazarlo por un aparato de colores estándar. En relación con esta garantía, se excluyen todas aquellas reclamaciones que conlleven mayores pretensiones sin importar de qué tipo sean y la causa jurídica que las provoque.
- Se excluye todo derecho a la aplicación de la garantía cuando el defecto se deba al uso indebido del producto o se hayan empleado accesorios de otros fabricantes.
- La garantía desaparece al realizar manipulaciones o reparaciones que no hayan sido efectuadas por alguno de nuestros servicios técnicos autorizados. En el marco de las disposiciones legales de garantía, asumimos la garantía de las piezas de desgaste como son la correa de transporte, las tapas protectoras, la montura de goma, las piezas de plástico u otros elementos semejantes.
- Queda excluida cualquier otra reclamación de las prestaciones de garantía ya sea de carácter contractual o legal, especialmente en el caso de reclamaciones para indemnizar aquellos daños que no se hayan producido en el mismo producto (daños indirectos). No se aplicará lo anterior en tanto que se incurra en responsabilidad en casos de premeditación o de negligencia grave en virtud de la ley con carácter preceptivo.
- Si desea registrar su producto ZEISS en nuestra página, puede hacerlo a través del registro online disponible en nuestra página web www.zeiss.com. Una vez realizado el registro, recibirá un correo electrónico de confirmación.

• **Por lo general, aconsejamos enviar siempre los dispositivos en su embalaje original y, en la medida de lo posible, junto con la confirmación de registro directamente a nuestro servicio de atención al cliente en Wetzlar (véase la dirección abajo) o a través de un distribuidor autorizado por ZEISS. A ser posible, incluya también la Tarjeta de Registro de Garantía/ Confirmación de Registro y / o el recibo de compra. Sería de gran ayuda que describiera brevemente lo que debe repararse en el dispositivo, pues de este modo acelerará el proceso y usted recibirá su dispositivo antes. Descargue nuestro formulario de reparación, el cual encontrará en el centro de descargas o en el área de Servicio y Reparación de nuestra página web. Simplemente cumplimente el formulario y envíelo junto con su producto bien embalado.**

• Se aplicará el derecho de la República Federal de Alemania. El tribunal competente para comerciantes es el de Wetzlar.

**Carl Zeiss
Sports Optics GmbH**
Carl Zeiss Group
Gloelstrasse 3 – 5
D-35576 Wetzlar
Germany

Garanti för kikare, tubkikare och kikarsikten

Namnet ZEISS står för hög kvalitet och pålitlighet. Därför lämnar vi som tillverkare – oberoende av säljarens garantiförpliktelser gentemot kunden – för denna ZEISS-produkt en **garanti på 10 år**. Garantin omfattar följande:

- Vid fel som beror på material- eller tillverkningsfel i **de optiska och mekaniska komponenterna** står vi för arbets- och materialkostnaderna under **10 år** efter köpet (inköpsdatum). Vid fel som beror på material- eller tillverkningsfel i de **elektroniska komponenterna** står vi för arbets- och materialkostnaderna **under de 2 första åren** efter köpet (inköpsdatum). Vi förbehåller oss rätten att reparera defekta produkter, byta ut defekta delar eller byta ut produkten mot en likartad, felfri produkt. Om det rör sig om en apparat i en speciell färg, förbehåller vi oss rätten att byta ut den mot en apparat i standardfärg. Alla slags övriga krav eller anspråk i samband med denna garanti uteslutes.
- Garantin omfattar inte fel som uppstått på grund av felaktig användning eller då ett icke originaltillbehör använts.
- Garantin gäller inte då av oss ej godkända personer genomfört ingrepp eller reparationer. På slitagedelar som bärremmar, skyddslock, gummiarmering, plastdelar och dylikt lämnar vi garanti enligt de lagstadgade garantireglerna.
- Övriga lagstadgade eller kontraktsevenliga garantianspråk är ej giltiga, i synnerhet inte ersättningsanspråk för skador som inte uppstått direkt på varan (indirekta skador). Detta gäller inte vid uppsätliga skador eller vid grov oaktsamhet där lagen är tvingande.
- Om du vill registrera din ZEISS produkt hos oss, så kan göra det via vår onlineregistrering på vår webbsida www.zeiss.com. Efter registreringen skickar vi ett bekräftelsemej.
- **Principiellt rekommenderar vi att apparater alltid skickas in i originalförpackningen tillsammans med registreringsbekräftelsen, antingen direkt till vår kundservice i Wetzlar (adress se nedan) eller via en ZEISS återförsäljare. Vänligen skicka med garantikortet/registreringsbekräftelsen om du har dem och/eller inköpskvittot. Det är viktigt att du bifogar en kort beskrivning av vad som ska repareras – det påskyndar handläggningen och du får tillbaka din apparat snabbare. Ladda gärna ner reparationsformuläret för detta ändamål. Du hittar det på vår webbsida i Download-centret eller under Service & Reparation. Du behöver bara fylla i bladet och skicka in det tillsammans med den väl förpackade produkten.**

• Förbundsrepubliken Tysklands lagar gäller. Laga domstol för näringsidkare är Wetzlar.

Carl Zeiss

Sports Optics GmbH

Carl Zeiss Group
Gloeelstrasse 3-5
D-35576 Wetzlar
Germany

Riippumaton takuu kiikareille ja kaukoputkille

ZEISS -nimi edustaa luotettavaa ja hyvää laatutasoa. Sen vuoksi takaamme valmistajana tälle ZEISS -tuotteelle – riippumatta myyjän takuista asiakaalle – **10 vuoden takuun** seuraavalla laajuudella:

- Korvaamme optisten ja mekaanisten rakenneosien materiaali- tai valmistusvirheistä aiheutuneiden puutteiden työ- ja materiaalikustannukset **10 vuoden** ajalta oston jälkeen (ostopäivä). Korvaamme elektronisten rakenneosien materiaali- ja valmistusvirheistä aiheutuneiden puutteiden työ- ja materiaalikustannukset ensimmäisenä **2 vuotena** oston jälkeen (ostopäivä). Pidätämme oikeuden korjata puutteelliset tuotteet, vaihtaa vialliset osat tai korvata tuote samanlaisella, virheettömällä tuotteella oman arviomme mukaisesti. Mikäli kyseessä on tuote erikoisvärillä, pidätämme oikeuden vaihtaa tuote vakioväriiseen tuotteeseen. Tämän ylittävät vaatimukset, olivatpa ne minkälaisia tahansa tai perustuvat mihin tahansa oikeusperusteeseen, ovat tämän takuun yhteydessä poissuljettuja.
- Takuuoikeutta ei ole, jos puute aiheutuu asiattomasta käytöstä tai muiden toimittajien lisätarvikkeiden käytöstä.
- Takuu raukeaa, jos tehdään muutoksia tai korjauksia, joita ei suorita valtuuttamamme huoltopalvelu. Kuluville osille kuten kantohihnat, suojakannet, kumivarusteet, muoviosat ja muut vastaavat annamme takuun laillisten takuuehtojen puitteissa.
- Tämän ylittävät takuuvaatimukset, syntyvätpä ne sopimuksesta tai laista, ovat poissuljetut, erityisesti sellaisten vahinkojen korvaamisvaatimukset, jotka eivät ole aiheutuneet itse tuotteelle (väilliset vahingot). Tämä ei päde, mikäli on kysymys tahallisuudesta tai törkeästä huolimattomuudesta pakottavan lain nojalla.
- Mikäli haluat rekisteröidä ZEISS tuotteesi, voit tehdä sen online-rekisteröintisivulla www.sivuillamme osoitteessa www.zeiss.com. Rekisteröinnin jälkeen saat vahvistuksen rekisteröinnistä sähköpostitse.
- Periaatteessa suosittelemme, että lähetät laitteet aina alkuperäispakkauksessa rekisteröintivahvistuksen kanssa mielellään joko suoraan asiakaspalveluumme Wezleriin (osoite alla) tai lähetät ne valtuutetun ZEISS-myyjän välityksellä. Mikäli sinulla on vielä takuukortti/rekisteröintivahvistus ja/tai ostotosite, liitä ne lähetykseen. On tärkeää, että kuvaat lyhyesti, mitä pitää korjata – se nopeuttaa asiiasi käsittelyä ja laitteesi palautetaan nopeammin. Tähän tarkoitukseen kannattaa ladata korjauslomakkeemme. Löydät sen kotisivuiltamme

latauskeskuksesta tai alueelta Palvelu & Korjaukset. Täytä lomake ja lähetä se hyvin pakatun tuotteen kanssa.

- Sovelletaan Saksan liittotasavallan lakia, oikeusistuon on kauppatuomioistuon Wetzlar.

Carl Zeiss
Sports Optics GmbH
Carl Zeiss Group
Gloelstrasse 3-5
D-35576 Wetzlar
Germany

Záruka výrobce na dalekohledy, teleskopy a puškové dalekohledy

Jméno ZEISS znamená vysokou úroveň kvality a spolehlivosti. Nezávisle na záručních závazcích prodejce vůči kupujícímu poskytuje výrobce ZEISS na tento produkt **10letou záruku** v následujícím rozsahu:

- V případě nedostatků, které vyplývají z chyb materiálu nebo zpracování **optických a mechanických** komponent, neseme **10 let** po jejich zakoupení (datum koupě) náklady za práci a materiál. V případě nedostatků, které vyplývají z chyb materiálu nebo zpracování **elektronických komponent**, neseme v **prvních 2 letech** po jejich zakoupení (datum koupě) náklady za práci a materiál. Vyhrazueme si právo dle vlastního uvážení vadné výrobky opravit, poškozené díly vyměnit nebo výrobek nahradit podobným, nezávadným výrobkem. Jedná-li se o přístroj zvláštní barvy, vyhrazueme si právo jej vyměnit za přístroj standardní barvy. Další nároky jakéhokoliv druhu a uplatňované v souvislosti s touto zárukou z jakéhokoliv právního titulu jsou vyloučeny.
- Záruční nároky nelze uplatnit v případě poškození způsobeného nesprávným používáním nebo v případě použití příslušenství jiných výrobců.
- Záruka zaniká v případě zásahu nebo opravy produktu servisem, který není autorizován naší společností. Na části podléhající opotřebení, mezi které patří nosné popruhy, kryty čoček, gumové opláštění, plastové díly apod., poskytujeme záruku dle aktuálně platných zákonných ustanovení o záručním plnění.
- Další záruční nároky, ať již na základě smlouvy nebo zákonných ustanovení jsou vyloučeny. Týká se to zejména nároků na náhradu škod, které nevznikly na zboží samotném (nepřímé škody). Toto neplatí, pokud se jedná o povinné ručení ustanovené zákonem v případě úmyslu nebo hrubé nedbalosti.
- Pokud si Váš výrobek ZEISS chcete u nás registrovat, můžete tak učinit prostřednictvím naší online registraci na našich webových stránkách www.zeiss.com. Po registraci obdržíte potvrzovací e-mail.
- **Doporučujeme zasílat přístroje vždy v originálním obale a s potvrzením o registraci dle výběru přímo našemu zákaznickému servisu ve Wetzlaru (adresa viz níže) nebo prostřednictvím autorizovaného obchodníka ZEISS. Máte-li ji, přiložte prosím kartu záruky / potvrzení o registraci a / nebo doklad o koupi. Důležité je, abyste v krátkosti popsali, co má být opraveno – to urychlí vyřízení Vaší záležitosti a Vy přístroj rychleji obdržíte zpět. K tomu si můžete stáhnout náš formulář na opravu. Najdete jej na naší domovské stránce v Download-Center**

nebo na záložce Service & Reparatur. Jednoduše vyplňte dotazník a zašlete jej s Vaším dobře zabaleným výrobkem.

- Pro tuto záruku platí právo Spolkové Republiky Německa. Sídlem příslušného soudu pro obchodní partnery je Wetzlar.

Carl Zeiss
Sports Optics GmbH
Carl Zeiss Group
Gloeßstrasse 3-5
D-35576 Wetzlar
Germany

Oddzielna gwarancja na lornetki, lunety i celowniki lunetkowe

Nazwa ZEISS oznacza niezawodną, wysoką jakość. W związku z tym udzielamy jako producent na ten produkt marki ZEISS – niezależnie od istniejących zobowiązań gwarancyjnych sprzedawcy wobec klienta **gwarancji na okres 10 lat** o następującym zakresie:

- W razie wad, których przyczyną są błędy materiałowe lub produkcyjne **elementów optycznych i mechanicznych**, ponosimy w okresie **10 lat** po zakupieniu (data zakupu) koszty naprawy i koszty materiałowe. W razie wad, których przyczyną są błędy materiałowe lub produkcyjne **elementów elektronicznych** ponosimy w ciągu **2 pierwszych lat** po zakupieniu (data zakupu) koszty naprawy i koszty materiałowe. Zastrzegamy sobie według własnego uznania naprawę wadliwych produktów, wymianę uszkodzonych części lub wymianę produktu wadliwego na produkt tego samego rodzaju bez wad. O ile produkt jest produktem posiadającym specjalną barwę, zastrzegamy sobie wymianę tego produktu na produkt o barwie standardowej. Wszelkie związane z niniejszą gwarancją roszczenia, wykraczające poza określony powyżej zakres, niezależnie od ich rodzaju i podstawy prawnej, są wykluczone.
- Prawo do skorzystania ze świadczeń gwarancyjnych nie istnieje w przypadku braków spowodowanych nieprawidłowym i niezgodnym z przeznaczeniem użytkowaniem oraz w przypadku stosowania akcesoriów innych producentów.
- Ingerencje i naprawy nie przeprowadzane przez nasze autoryzowane punkty serwisowe powodują utratę gwarancji. Gwarancji na części ulegające zużyciu, takie jak paski, nasadki ochronne, elementy gumowe, elementy z tworzyw sztucznych itp. udzielamy zgodnie z obowiązującymi w tym zakresie przepisami prawa.
- Wyklucza się dalej idące roszczenia gwarancyjne, czy to wynikające z umowy, czy z przepisów prawa, a szczególnie roszczenia odszkodowawcze związane ze uszkodzeniami przedmiotów innych niż przedmiot gwarancji (szkody pośrednie). Powyższa zasada nie obowiązuje w przypadku ustawowej odpowiedzialności cywilnej za szkody spowodowane działaniem umyślnym lub rażącym zaniedbaniem.
- Jeżeli chcieliby Państwo zarejestrować u nas swój produkt ZEISS, mogą skorzystać Państwo w tym celu z możliwości rejestracji online na naszej stronie internetowej www.zeiss.com. Po zarejestrowaniu swojego produktu otrzymają Państwo potwierdzenie pocztą elektroniczną.

• Z reguły zalecamy przysyłanie urządzeń zawsze w oryginalnym opakowaniu z załączonym potwierdzeniem rejestracji według Państwa wyboru bezpośrednio do naszego serwisu dla klientów w Wetzlar (adres patrz niżej) lub za pośrednictwem jednego z naszych autoryzowanych dealerów firmy ZEISS. Prosimy o załączenie karty gwarancyjnej / potwierdzenia rejestracji i / lub dowodu zakupu, jeżeli posiadają Państwo te dokumenty. Prosimy także o podanie krótkiego opisu elementów, które mają być naprawione - jest to dla nas ważne i upraszcza wykonanie naprawy gwarancyjnej oraz pozwala na szybszy zwrot Państwa naprawionego produktu . Proponujemy w tym celu pobranie naszego formularza naprawy. Plik zawierający ten formularz znajdują Państwo na naszej stronie internetowej w strefie Download-Center lub Serwis & Naprawa. Formularz można w prosty sposób wypełnić i dołączyć do przesyłki zawierającej dobrze zapakowany produkt.

• Obowiązującym prawem jest prawo Republiki Federalnej Niemiec. Miejscem jurysdykcji w przypadku przedsiębiorstw handlowych jest Wetzlar.

Carl Zeiss Sports Optics GmbH

Carl Zeiss Group
Gloelstrasse 3-5
D-35576 Wetzlar
Germany

Önálló jótállás távcsövekhez, figyelőtávcsövekhez és céltávcsövekhez

A ZEISS név a megbízhatóan kiemelkedő minőségű színvonal garanciája. Ezért gyártóként – függetlenül attól, hogy a kereskedő milyen szavatossági kötelezettségeket vállal az ügyféllel szemben – erre a ZEISS termékre **10 év jótállást**, nyújtunk ami a következőkre terjed ki:

- Az **optikai és mechanikus alkatrészek** anyaghibából vagy hibás feldolgozásból eredő hiányosságaira a vásárlástól (vásárlás dátumától) számított **10 évig** átvállaljuk a munka és az anyag költségeit. Az **elektronikus alkatrészek** anyaghibából vagy hibás feldolgozásból eredő hiányosságaira a vásárlástól (vásárlás dátumától) számított **2 évig** átvállaljuk a munka és az anyag költségeit. Fenntartjuk magunknak a jogot arra, hogy saját mérlegelésünk szerint a hibás termékeket kijavítsuk, a meghibásodott darabokat kicseréljük, vagy a terméket azzal egyenértékű, hibátlan termékre kicseréljük. Különleges színű termék esetén fenntartjuk a jogot arra, hogy a terméket standard színű termékre cseréljük. Ezen túlmenően bármiféle követelést a jelen jótállással kapcsolatban, történjék az bármilyen jogalapra való hivatkozással, elutasítunk.
- Jótállási szolgáltatással kapcsolatos igény nem támasztható, ha a hiba szakszerűtlen használatra vezethető vissza, vagy ha a termékhez idegen tartozékokat használnak.
- A jótállás megszűnik minden olyan beavatkozás és javítás esetén, melyet nem egy általunk engedélyezett szervizszolgálat végez. Üzemi kopásnak kitett alkatrészekre, mint pl. hordszíjak, védőkupakok, gumírozás, műanyag alkatrészek, stb., a törvényben meghatározott szavatossági rendelkezések keretében teljesítünk jótállást.
- Jótállási szolgáltatással kapcsolatos egyéb, szerződésből vagy törvényből adódó igény nem támasztható, különösen nem olyan károk elhárítására vonatkozóan, melyek nem magán az árun keletkeztek (közvetett károk). Kivételt képeznek a szándékosságnak vagy a durva hanyagságnak azok az esetei, amikor a törvény kötelező szavatosságot ír elő.
- Ha szeretné nálunk ZEISS termékét regisztrálni, megteheti online weboldalunkon a www.zeiss.com címen. A regisztrációt követően visszaigazoló emailt kap.
- Ajánlatos a termékeket eredeti csomagolásban a regisztrációs visszaigazolással közvetlenül wetzlari szervizünkbe (címet lásd lent) vagy szerződéses ZEISS szakkereskedőhöz küldenie. Amennyiben megvan, kérjük mellékelje a garanciajegyet / a regisztrációs visszaigazolást és / vagy a vásárlást igazoló bizonylatot. Kérjük, röviden írja le a javítandó hibát - ez meggyorsítja a

lebonyolítást és hamarabb kapja vissza készülékét. Legegyszerűbb, ha letölti javítási űrlapunkat. Ezt honlapunkon a Letölthető anyagok vagy a Szerviz **8 Javítás fül alatt találja**. Töltse ki az űrlapot és egyszerűen küldje vissza a megfelelően becsomagolt termékkel együtt.

- A Német Szövetségi Köztársaság jogrendszere van érvényben. Kereskedők esetén illetékes a Wetzlar-i bíróság.

Carl Zeiss Sports Optics GmbH

Carl Zeiss Group
Gloeßstrasse 3-5
D-35576 Wetzlar
Germany

Самостоятельная гарантия на бинокли, подзорные трубы и оптические прицелы

Имя ZEISS является синонимом надежности и высокого качества. Поэтому мы - независимо от гарантийных обязательств продавца по отношению к покупателю - предоставляем на данное изделие ZEISS гарантию 10 лет в следующем объеме:

- В случае дефектов, связанных с недостатками материала или его обработки, в оптических и механических компонентах в течение 10 лет после покупки (от даты покупки) мы несем расходы на ремонтные работы и материалы. В случае дефектов, связанных с недостатками материала или его обработки, в электронных компонентах в течение первых 2 лет после покупки (от даты покупки) мы несем расходы на ремонтные работы и материалы. Мы оставляем за собой право на собственное усмотрение либо отремонтировать неисправные товары, заменить дефектные детали, либо заменить товар на аналогичный товар без дефектов. В случае устройства, выполненного в особом варианте расцветки, мы оставляем за собой право заменить его на устройство стандартной расцветки. Выходящие за данные рамки претензии любого рода и любого правового основания в связи с настоящей гарантией исключены.
- Гарантийное обслуживание не предоставляется в случае, если дефект связан с ненадлежащим использованием изделия или с применением аксессуаров сторонних производителей.
- Гарантия аннулируется в случае вмешательства и ремонта, произведенных в не авторизованной нами сервисной мастерской. На изнашиваемые детали, такие как ремень для ношения, защитные колпачки, резиновое армирование, пластмассовые части и т.п., предоставляется гарантия в рамках законодательных положений о гарантии.
- Если вы хотите зарегистрировать у нас свое устройство ZEISS, то вы можете сделать это путем онлайн-регистрации на нашем веб-сайте www.zeiss.com. После регистрации вы получите электронное письмо с подтверждением.

- Выходящие за рамки указанного претензии на гарантийное обслуживание, вытекающие из договора или закона, в частности, претензии на возмещение ущерба, нанесенного не самому изделию (косвенного ущерба), исключены. Это не относится к случаям, когда законом предусмотрена обязательная ответственность в связи с умыслом или грубой неосторожностью.
- Мы рекомендуем всегда отправлять устройства в их оригинальной упаковке и с подтверждением регистрации на ваше усмотрение либо напрямую в наш сервисный отдел в Вецларе (адрес см. ниже), либо через авторизованного дилера ZEISS. Если у вас имеется гарантийная карта / подтверждение регистрации и/или документ, подтверждающий покупку, пожалуйста, приложите их. Также было бы полезно вкратце описать, что подлежит ремонту – это ускорит выполнение работ, и вы получите свое устройство обратно быстрее. Рекомендуем скачать для этого наш специальный формуляр для ремонтных работ. Его вы найдете на нашем сайте в Центре загрузок или в разделе ремонта и сервиса. Просто заполните формуляр и отправьте вместе с хорошо запакрованным товаром.
- Применяется право Федеративной Республики Германия. Подсудность для юрилиц - г. Вецлар.

Carl Zeiss
Sports Optics GmbH
Carl Zeiss Group
Gloelstrasse 3-5
D-35576 Wetzlar
Germany

双眼鏡、スポッティングスコープ、ライフルスコープのメーカー保証

社名 ZEISS は、高い品質と信頼の象徴です。販売業者の保証義務とは別途に、メーカー独自で、この ZEISS 製品を 10 年間保証させていただきます。保証が適用されるのは以下のような場合です。

- 光学装置および機械装置の部品の欠陥が、マテリアルや製造過程に起因する場合は、その解決のためにかかる労働および素材の費用を、製品を購入した日（購入日）から 10 年間保証させていただきます。電気装置の部品の欠陥が、マテリアルや製造過程に起因する場合は、その解決のためにかかる労働および素材の費用を、製品を購入した日（購入日）から 2 年間保証させていただきます。当社は、独自の判断で、欠陥品の修理、欠陥部品の取り替え、または製品の交換を行う権利を有するものとします。また、特殊なカラーの製品が交換の対象となった場合、当社は、一般的なカラーの製品と交換する権利を有するものとします。いかなる性質の要求、およびこの保証に関連するいかなる法的主張に基づく要求も、受け付けることはできません。
- 不適切な使用や、他のメーカーの部品を使用したことに起因する製品の欠陥は保証されません。
- 当社が正規に認可したサービス業者ではない業者により、製品に手が加えられたり、修理された場合、この保証は無効となります。ストラップ、レズキャップ、ラバー外装被覆、プラスチック部品、その他の法により適切と定められている保証規定対象物が保証されます。
- 契約に起因する要求、法的根拠を理由とする要求、に関わらず、いかなる要求も、ここに記載する以外の保証要求は、一切除外されます。特に、製品自体に発生した損傷以外（紛失、損害）への補償は、一切行いません。この事は、故意または重過失にて、法令により課される法的責任を問う場合は、適用されません。
- 如果您希望在我们的网站注册您购买的蔡司产品，则可登录下列网页完成在线注册 www.zeiss.com。注册后您将收到一封确认邮件。
- オリジナル包装に製品を包み、製品の登録証を同封し、ヴェッツラーのカスタマーサービス（住所下記）もしくは正規 Zeiss ディーラーまで、製品を郵送することをお勧めいたします。保証カード / 登録完了通知 / レシー

トが存在する場合は、製品に同封してください。また、修理や交換などの

手続きを速やかに行うため、必ず修理が必要な箇所、故障の状況に関する説明を記述し、製品に同封してください。その際、当社のウェブサイトにてダウンロードすることが可能な、修理サービス用フォームをご利用ください。このフォームは、当社ウェブサイトのダウンロードセンター、もしくはサービス & 修理に存在します。フォームに記入し、製品に同封した上で、郵送してください。

- この保証は、ドイツ連邦共和国の法律に準拠するものです。事業における裁判籍は Wetzlar（ヴェルツラー）におくものとします。

Carl Zeiss
Sports Optics GmbH
Carl Zeiss Group
Gloelstrasse 3-5
D-35576 Wetzlar
Germany

双筒望远镜、单筒望远镜和瞄准镜制造商质保书

ZEISS（卡尔蔡司）代表着可靠的品质。作为制造商，我们将为这款 ZEISS 产品提供 **10 年质保**，本质保与零售商对客户的质保义务无关。本质保范围如下：

- 如果存在因**光学和机械部件**的材料和加工错误而导致的缺陷，自购买（购买日期）之日起的 **10 年内**，由我方承担相关工作和材料费用。如果存在因**电子部件**的材料和加工错误而导致的缺陷，自购买（购买日期）之日起的 **2 年内**，由我方承担相关工作和材料费用。我方保留在自行评估后维修缺陷产品、更换损坏部件或通过类似的无缺陷产品替换此产品的权利。如果涉及特殊颜色的设备，我方保留使用标准版颜色的设备进行替换的权利。任意性质以及与本质保有关的任何法律论证引发的进一步索赔则不包含在列。
- 依据本质保规定，因使用不当或使用其他制造商生产的附件而引起的缺陷，不在索赔之列。
- 如本产品已由未经本公司授权的维修公司进行处置或修理，本质保将失效。我们会依据法律规定的保修条款为易损配件，如背带、镜头盖、橡胶壳体、塑料零件等类似配件，承担保修。
- 无论是约定或法定，进一步索赔均不包含在本质保范围内，特别是非产品自身因素导致的损坏（间接损失或损坏）索赔。该项内容尚并不适用于故意或重大过失情况下法律规定的强制性责任。
- 如果您希望在我们的网站注册您购买的蔡司产品，则可登录下列网页完成在线注册 www.zeiss.com。注册后您将收到一封确认邮件。
- 原则上，我们建议使用原始包装寄送设备并附上注册确认信息；可直接寄往我们在韦茨拉尔市（地址参见以下内容）的客户服务中心，也可通过蔡司授权经销商寄送。如有质保卡/注册确认信息和/或购买单据，请一并附上。尤其重要的一点是，希望您能够简要描述所需维修的事项，以便我们迅速加以处理并因此缩短寄还设备的时间。为此，您需要下载我们的维修表格。您可在我们主页的下载中心或服务与维修版块找到该表格。简明填写问卷后随已包装好的产品一并寄送。
- 本质保遵循德意志联邦共和国法律。贸易司法管辖法院在 Wetzlar。

Carl Zeiss
Sports Optics GmbH
Carl Zeiss Group
Gloelstrasse 3-5
D-35576 Wetzlar
Germany